

## BIS Øjebolt – Metrisk

(K 45 50)

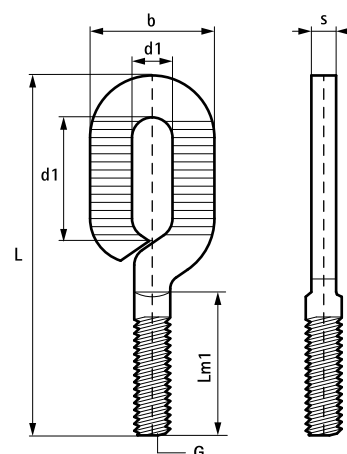


## Funktioner og fordele

■ materiale: stål

■ elforzinket

Art.nr.	G	L	b x s (mm)	d1 (mm)	Lm1 (mm)	F <sub>a,z</sub> (N)	Pakke1
6813830	M8	80 mm	27 x 5,5	26 x 9,0	30	1.800	100



## Supplement

WDI1 Slaganker  
 WDI1L Slaganker med krave  
 WDI1 Slaganker RF

## Supplement

WBA Messingsanker  
 WDI1 Sætteværktøj