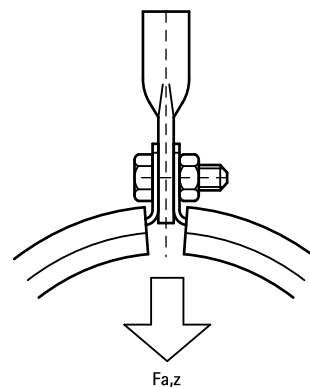


BIS Gevindophæng

placering af ophængningspunkt

887

(K 45 10)



Funktioner og fordele

- materiale: Zamak (zink/ aluminiumslegering)

Art.nr.	G	L	F _{a,z} (N)	Pakke 1
6803706	M6	15 mm	2.170	50
6803708	M8	15 mm	2.270	50

