

BIS Ventilation Support Beslag

(F05 15)

for ventilationskanaler



412 5 001

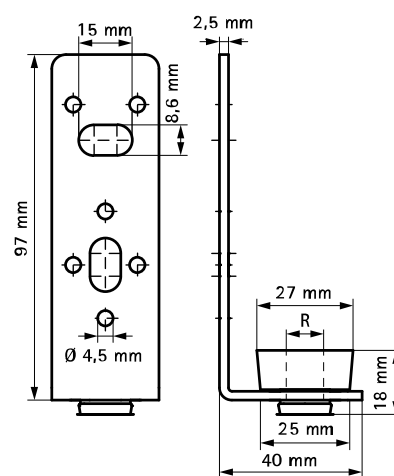


412 5 003

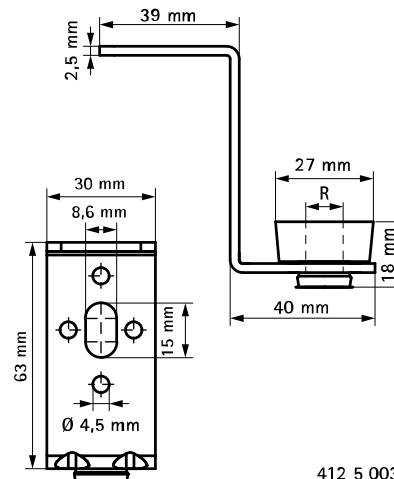
Funktioner og fordele

- for befæstelse af rektangulære ventilationskanaler
 - med hul \varnothing 4,5 mm for pop-nittet tilslutning
 - materiale: metal dele lavet af stål; lydæmpende blok lavet af TPE gummi, sort
 - lydisolerende indlæg i henhold til DIN 4109
- elforzinket

Art.nr.	Type	R	F _{a,z} (N)	Pakke 1
4125001	L	M10	490	50
4125003	Z	M10	230	50



412 5 001



412 5 003

Supplement

BIS Plugs og Befæstelse
BIS Trapezophæng 678