

# BIS Strut Vægbeslag (Side åbning)

(H 12 50)

befæstelse til væg eller loft



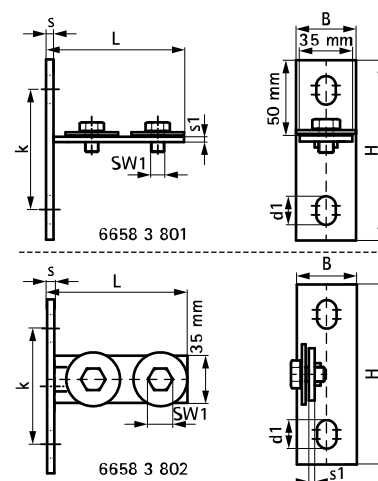
6658 3 801



6658 3 802

## Funktioner og fordele

- til små spændvidder i konstruktioner med ■ materiale: stål 1.0332
- Strut Skinner
- hurtig installation
- med formonterede skruer og spændeskiver



Art.nr.	VVS nr.	Model	L	B	H	s	s1	d1	k	SW1	T <sub>(max.)</sub> (Nm)	For skinne	ST	Pakke1
			(mm)	(mm)	(mm)	(mm)	(mm)	(mm)	(mm)	(mm)				
66583801		Horizontal	104 mm	40	120	5,0	4,0	19 x 13	80	17	15,0	Strut 41x21 + 41x41 + 41x21D	elforzinket	25
66583802	018041188	Vertical	104 mm	40	120	5,0	4,0	19 x 13	80	17	15,0	Strut 41x21 + 41x41 + 41x21D	elforzinket	25