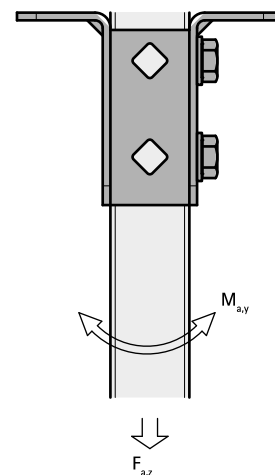


BIS Strut rustfrit stål T-formet plade

(M 53 10)

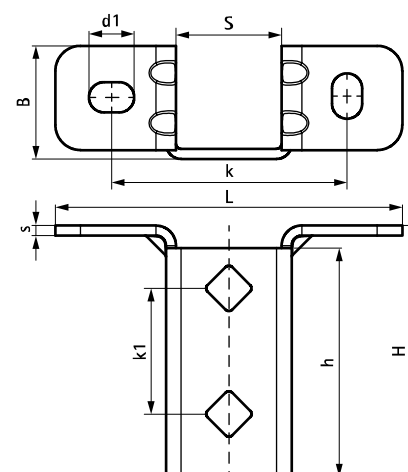


Funktioner og fordele

- meget fleksibel beslag for Strut skinner
- den åbne side af skinnen kan vendes til alle sider
- ekstra sikkerhed gennem forstærket bøjning
- hulmønsteret er tilpasset Strut skinner
- hulmønster for brug af gennemstiksbolter
- materiale: Rustfrit stål 1.4401 (A4) EN 10088, AISI 316

Art.nr.	L	B	H	h	s	d1	S	k	k1	F _{a,z}	F _{a,z 2}	M _{a,y}	Pakke1
	(mm)	(mm)	(mm)	(mm)	(mm)	(mm)	(mm)	(mm)	(mm)	(N)	(N)	(Nm)	
66587361	138 mm	45	100	91	4,0	18 x 12	42	95	50	3.636	3.636	164,0	10

F_{a,z}: maks. tilladte belastning i kombination med 2 profilmøtrikker M10, spændt med 40 Nm.
F_{a,z 2}: maks. tilladte belastning i kombination med 2 bolte M10, spændt med 40 Nm.
M_{a,y}: maks. moment i kombination med 2 bolte M10, spændt med 40 Nm.



Supplement

Walraven RapidStrut® Rustfrit Stål
 Profilskinne
 Walraven RapidStrut® Profilskinne Dobbelt
 Rustfrit Stål
 WTR1 Gennemstiksanker RF

Supplement

WD11 Slaganker RF
 Walraven RapidStrut® Rustfrit Stål
 Glidesko med vinger