

BIS Strut Rustfrit Stål Profilmøtrik

(M 55 04)

tilbehør til Strut skinne

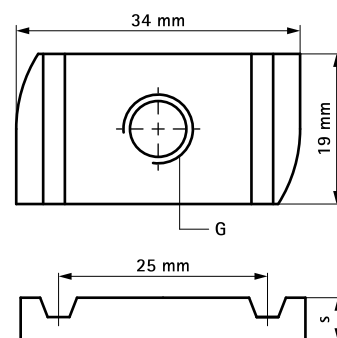


Funktioner og fordele

- til alle typer af Strut Skinne
- for stram befæstelse af tilbehør (eks. samlelasker) på skinner
- materiale: rustfrit stål 1.4401 (AISI 316)

Art.nr.	VVS nr.	G	s (mm)	T _(max.) (Nm)	For skinne	F _{a,z} (N)	F _{a,x} (N)	Pakke1	Pakke2
6517706	018057706	M6	5,0	7,0	Strut	2.660	950	25	250
6517708	018057708	M8	6,0	25,0	Strut	4.500	2.200	25	250
6517710	018057710	M10	8,0	40,0	Strut	5.000	2.550	25	250
6517712	018057712	M12	9,0	50,0	Strut	5.000	2.950	25	250

Testet værdi i kombination med BIS RapidStrut® Profilskinne 41x41x2.5mm.
Yderligere detaljer findes i det Tekniske Datablad.



Supplement

BIS RapidStrut® Rustfrit Stål Profilskinne
BIS RapidStrut® Rustfrit Stål Konsoller

Alternativ

BIS RapidStrut® Rustfrit Stål Glidesko med
vinger