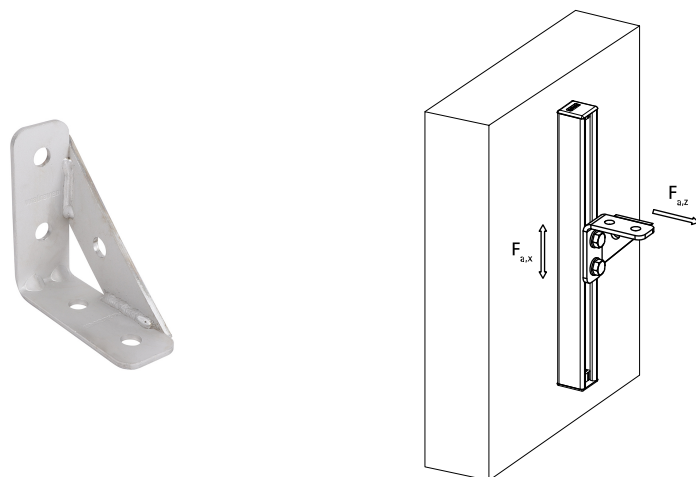


BIS Strut Rustfri stål vinkelafstiver 90°

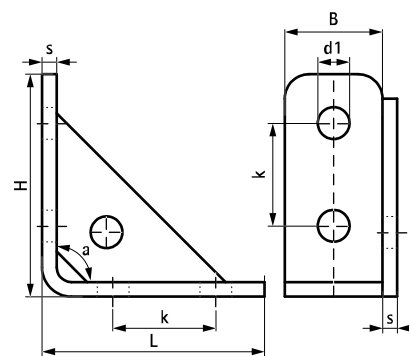
(M 60 04)

til samling af Strut profilskinner



Funktioner og fordele

- forstærkt vinkelbeslag for stivere konstruktioner med Strut skinner
- let montering på grund afrundede kanter
- materiale: Rustfrit stål 1.4401 (A4) EN 10088, AISI 316



Art.nr.	VVS nr.	L	B	H	s	d1	k	a	For skinne	$F_{a,z}$ (N)	$F_{a,z,2}$ (N)	$F_{a,x}$ (N)	$F_{a,x,2}$ (N)	Pakke1
66587291	018041895	110 mm	40 (mm)	110 (mm)	4 (mm)	12,2 (mm)	50 (mm)	90° (°)	Strut	4.000	8.000	3.000	7.000	25

$F_{a,z}$: Maks. tilladt belastning iht. RAL GZ-655D (med profilskinne 41x41x1.5).

$F_{a,z,2}$: Maks. tilladt belastning (med profilskinne 41x41x2.5).

$F_{a,x}$: Maks. tilladt belastning iht. RAL GZ-655D (med profilskinne 41x41x1.5 og fastspændt med 2 x M12 - 30Nm).

$F_{a,x,2}$: Maks. tilladt belastning (med profilskinne 41x41x2.5 og fastspændt med 2 x M12 - 60Nm).

Supplement

Walraven RapidStrut® Rustfrit Stål
 Profilskinne
 Walraven RapidStrut® Profilskinne Dobbelt
 Rustfrit Stål
 Walraven RapidStrut® Rustfrit Stål

Supplement

Walraven RapidStrut® Rustfrit Stål
 Glidesko med vinger
 BIS Rustfrit Stål Sætskruer
 BIS Strut Rustfrit Stål Spændeskive (Flad)