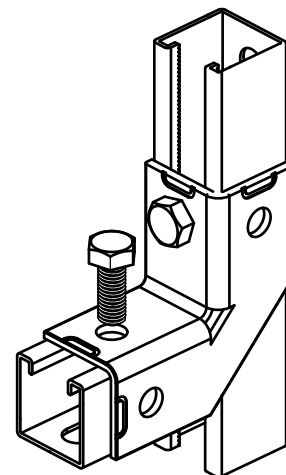


BIS Strut RF Strut Vinkel 90° / 2D

(M 60 110)

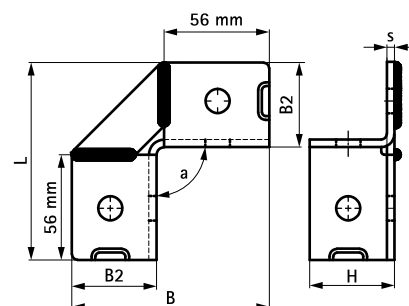
til samling af Strut profilskinner



Funktioner og fordele

- fleksibelt vinkelbeslag giver mulighed for flere samlinger
- stærk pasform der omslutter profilskinnen
- materiale: rustfrit stål 1.4401 (AISI 316)

Art.nr.	d (mm)	Model	L	B	B2	H	s	k	a	For skinne	Pakke 1
66597914	13 mm	2+2 / 90	105 mm	105	45	45	4,0	-	90	Strut	10



Supplement

Walraven RapidStrut® Rustfrit Stål
 Profilskinne
 Walraven RapidStrut® Profilskinne Dobbelt
 Rustfrit Stål
 Walraven RapidStrut® Rustfrit Stål