

# BIS Strut Rustfri stål bjælkeklemme

(M 62 17)

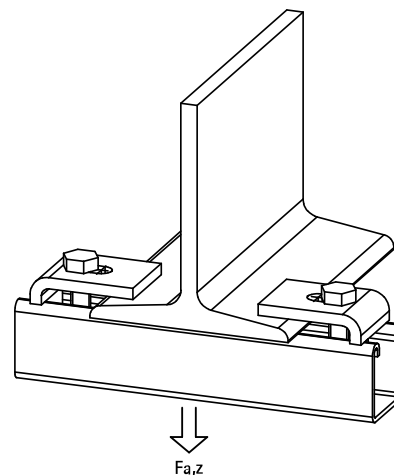
til samling af Strut profilskiner



657 1 731



657 1 751



## Funktioner og fordele

- for solid befæstelse til stålkonstruktioner uden at svejse eller bore
- anvend altid 2 bjælkeklemmer pr. bjælke
- materiale: rustfrit stål

Art.nr.	VVS nr.	A (mm)	L	B (mm)	h (mm)	s (mm)	d1 (mm)	k (mm)	F <sub>a,z</sub> (N)	Pakke 1
6571731		10	50 mm	50	-	6,0	22 x 11	30	8.000	50
6571751	018057020	10	40 mm	55	15	6,0	22 x 11	30	8.000	50

