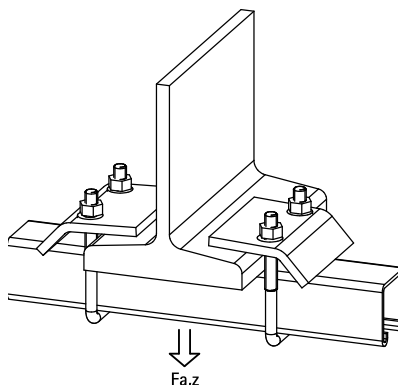


BIS Strut Rustfri stål bjælkeklemme

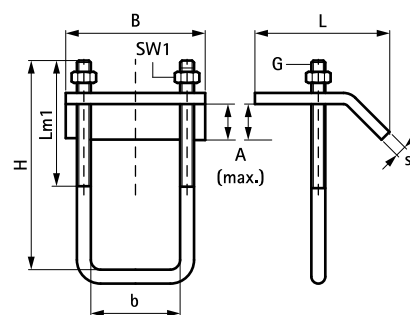
(M 62 16)

at forbinde strut Rail til stålbjælke



Funktioner og fordele

- for en solid befæstelse under flangen uden at svejse eller bore
- anvend altid 2 bjælkeklammer pr. bjælke
- material: rustfrit stål 1.4401/1.4404 (A4) - EN 10088, AISI 316/316L



Art.nr.	VVS nr.	A (mm)	G	L	B (mm)	H (mm)	s (mm)	Lm1 (mm)	SW1 (mm)	For skinne	F _{a,z} (N)	F _{a,z} (kg)	Pakke1
66587711	018041954	17,5	M10	69 mm	80	90	6,0	60	17	Strut 41x21 + 41x41	5.700		25
66587721	018041958	20,0	M10	69 mm	80	130	6,0	75	17	Strut 41x41D	5.700	570	25

Supplement

Walraven RapidStrut® Rustfrit Stål
 Profilskinne
 Walraven RapidStrut® Profilskinne Dobbelt
 Rustfrit Stål