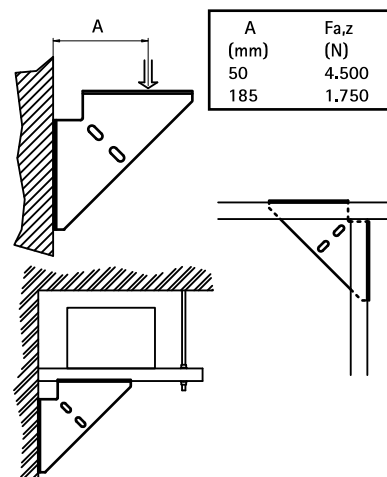
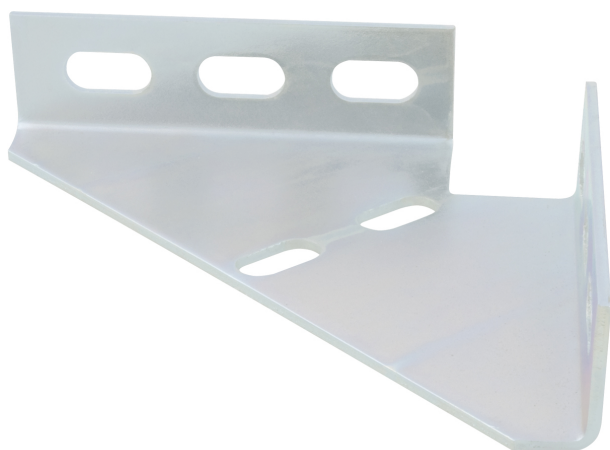


# BIS Strut Vinkelbeslag (BUP1000)

(H 1635)

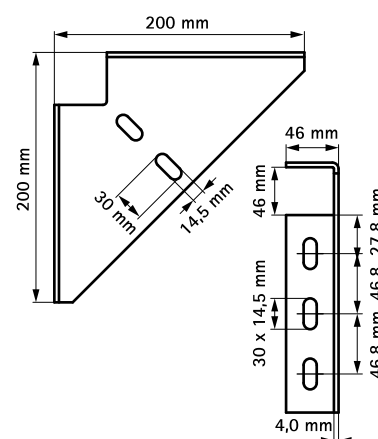
til samling af Strut profilskinner



## Funktioner og fordele

- sammenhængende support
- for befæstelse af support under, oven over eller på siden af en konsol
- anvendes til at styrke skinnekonstruktioner
- materiale: stål 1.0332
- overfladebehandling:
  - produktet er en del af BIS UltraProtect® 1000 systemet
  - velegnet til inden- og udendørs brug
  - modstår min. 1.000 timers saltspray test (maks. 5% rød rust) i henhold til ISO 9227

Art.nr.	VVS nr.	For skinne	Pakke 1
66038020	018041024	Strut + WM35	10



## Supplement

BIS RapidStrut® Profilskinne DS 5 (BUP1000)

## Alternativ

BIS Skinne Vinkelbeslag (BUP1000)