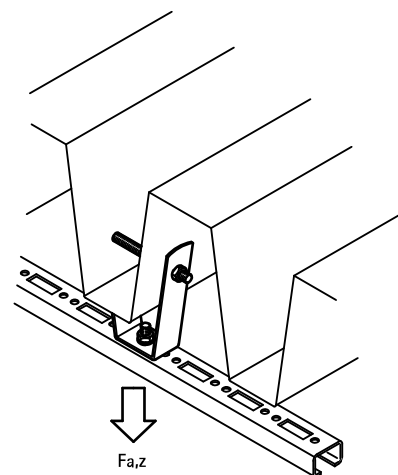


BIS Stainless Steel Roofing Sheet Hanger

(M 67 05)

til ophæng i lofter og trapezplader



Funktioner og fordele

- til befæstelse på profil tagplader ved hjælp af nitter eller gevindstænger
- for installationer med påkrævet høj korrosionsbestandighed
- variabel afstand til taget ved brug af gevindstænger
- materiale: rustfrit stål, A4

Art.nr.	L	B	B2	b3	H	h	s	d1	h2	Fa,z	Pakke1
	(mm)	(mm)	(mm)	(mm)	(mm)	(mm)	(mm)	(mm)	(mm)	(N)	
6787001	25 mm	97,9	81,8	38	99,6	96,1	2,5	Ø 13,0 mm	75,7	2.300	50

Maksimal brudstyrke ($F_{0,z}$) afhænger af brudstyrken på de trapezformede tagplader. Før monteringen skal tagets maks. belastning bekræftes af en bygningsingeniør.

