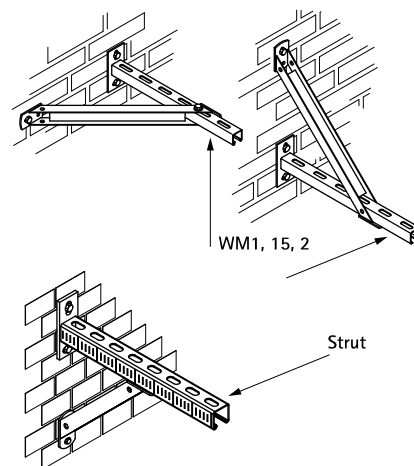


BIS Rustfrit Stål Skinne Støtte

(M 32 05)

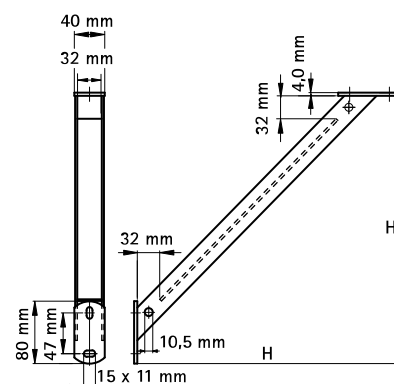
forstærkning af konsol



Funktioner og fordele

- 45° støttebeslag
- for bnfæstelse af support under, oven over eller på siden af en konsol
- anvendes til at styrke skinnekonstruktioner
- CO₂ svejset
- materiale: rustfrit stål 1.4401 (AISI 316)

Art.nr.	VVS nr.	H (mm)	For skinne	Pakke1
6627220	018041720	200	30x15, 30x20, 30x30, Strut	10



Supplement

Walraven RapidRail® Rustfrit Stål
Profilskinne
Walraven RapidRail® Konsol RFR