

BIS Rustfrit Stål Møtrik

(M 80 10)

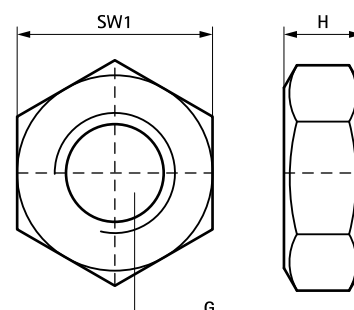


Funktioner og fordele

- materiale: rustfrit stål 1.4401 (AISI 316)
- M10 og M12 brandtestet i henhold til EN 1363-1

Art.nr.	VVS nr.	Type	G	H (mm)	SW1 (mm)	Pakke 1
6127006		DIN 934	M6	5,0	10	50
6127008	018043358	DIN 934	M8	6,5	13	50
6127010	018043360	DIN 934	M10	8,0	17	50
6127012	018043362	DIN 934	M12	10,0	19	100
6127016	018043366	DIN 934	M16	13,0	24	100

M10 og derover er brandtestet.
M10 brandtestet i henhold til EN 1363-1
M12 brandtestet i henhold til EN 1363-1



Supplement

BIS Rustfrit Stål Spændeskive (Flad)