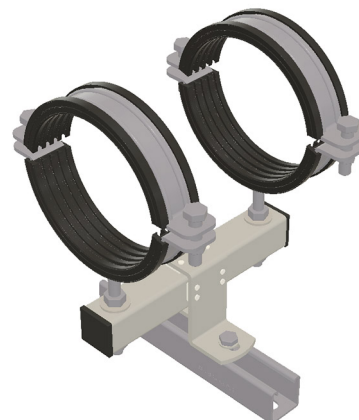
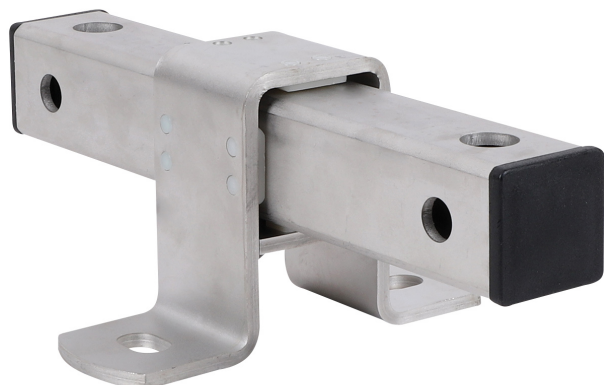


BIS Rustfri stål udvidelsesstyringsenhed

(M 19 10)

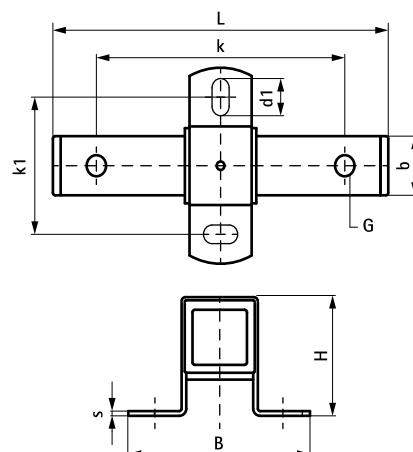
befæstelse med skydende komponenter



Funktioner og fordele

- stabil og sikker dobbelt støtte til ekspanderende rør
- monteres direkte på bygningskonstruktionen eller i kombination med skinnesystemer
- velegnet til loftsmontering (hængende) og gulvmontage (stående monteret)
- perforeret med huller i forskellige størrelser (13/17 mm) på modsatte sider
- kan kombineres med HD1501 eller HD500 bøjler
- materiale: metaldele af rustfrit stål 1.4404 (A4) - EN 10088, AISI 316; glidedel lavet af PE farve hvid, endelæg lavet af PE farve sort

Art.nr.	Type	G	L	B	H	b	s	d1	k	k1	SL (max.)	F _{a,z} (N)	F _{a,z} (kg)	Pakke 1
6667813	FG3	Ø 13,0 mm / 17,0 mm	255 mm	146 (mm)	90 (mm)	40 (mm)	5,0 (mm)	20 x 13 (mm)	200 (mm)	100 (mm)	120 (mm)	7.500 (N)	750 (kg)	5



Supplement

BIS Bifix® 300 Rustfrit Stål
 BIS Bifix® 1301 Rustfrit Stål
 Rustfri stål Heavy Duty rørbøjle med gummiindlæg

Supplement

Rustfri stål heavy duty rørbøjle
 WTB1 Gennemstiksanker RF