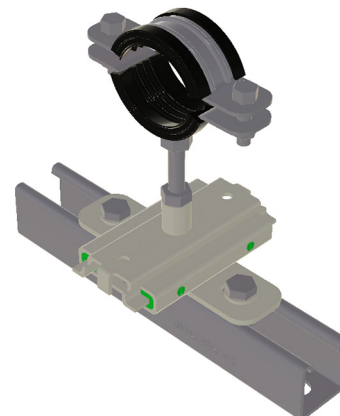
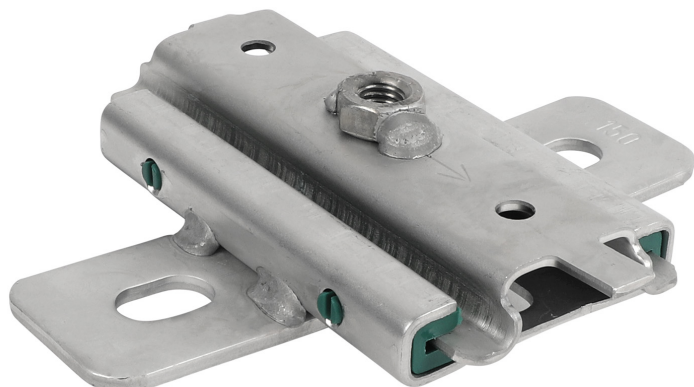


BIS Rustfri Glideforbinder (M10)

(M 19 05)

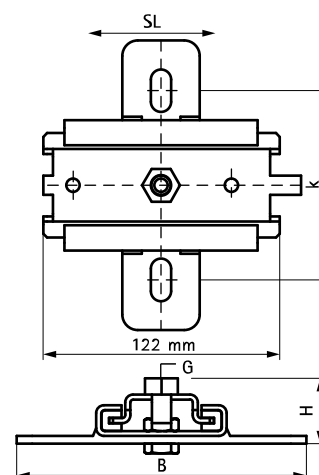
beslag med en muffe til ekspanderende rør



Funktioner og fordele

- enkel beslag til ekspanderende rør
- velegnet til loftsmontage (hængende) og gulvmontage (stående monteret)
- monter i kombination med RapidStrut Profilskinne og konsoller eller direkte på bygningen
- kan kombineres med rustfrie rørbøjler M10
- metal dele af rustfrit stål 1.4404; plastik dele lavet af PA (polyamid)
- friktionskoefficient $\mu = 0,18$; glidende friktionskoefficient $\mu = 0,14$
- temperatur resistent op til $+120\text{ }^{\circ}\text{C}$

Art.nr.	VVS nr.	Model	G	B	H	d1	k	SL (max.)	F _{a,z}	F _{a,z 2}	Pakke 1
				(mm)	(mm)	(mm)	(mm)	(mm)	(N)	(N)	
6667410	018049760	Enkel	M10	150	46	20 x 12,5	100	80	2.300	2.300	10

F_{0,z} = stående montage; F_{0,z 2} = hængende montage.


Supplement

BIS Bifix® 1301 Rustfrit Stål
Walraven RapidStrut® Rustfrit Stål
Profilskinne
Walraven RapidRail® Konsol RFR

Supplement

Walraven RapidStrut® Rustfrit Stål
Glidesko med vinger
BIS Strut Rustfrit Stål T-Bolt Samlinger
BIS Rustfrit Stål Sætskruer

Alternativ

BIS Glideblok GFRP (BUP1000)