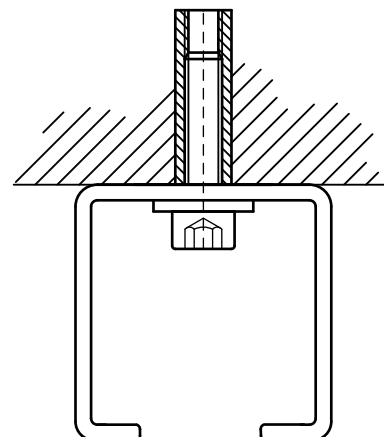


BIS Unbrakoskrue

befæstelse af skinne

(K 45 55)

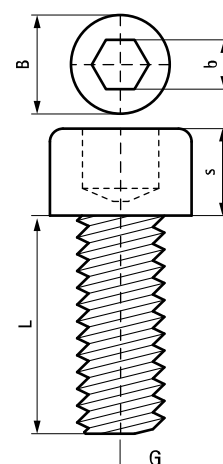


Funktioner og fordele

- for befæstelse af montageskinne
- materiale: stål, styrkeklasse 8.8
- elforzinket
- i henhold til DIN 912

Art.nr.	G	L	B (mm)	b (mm)	s (mm)	Pakke 1
6133010	M8	16 mm	13	6,0	8,0	200
6133011	M8	20 mm	13	6,0	8,0	200
6133012	M8	25 mm	13	6,0	8,0	200
6133015	M10	15 mm	16	8,0	10,0	200

Påkrævet bolt eller skrue afhænger af skinnens perforering.



Supplement

WDI1 Slaganker
WDI1L Slaganker med krave
WDI1 Sætteværktøj

Supplement

WBA Messingsanker