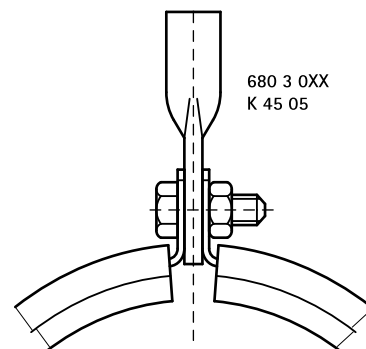


## BIS Strop Rørbøjle

til metalrør 12 - 114 mm

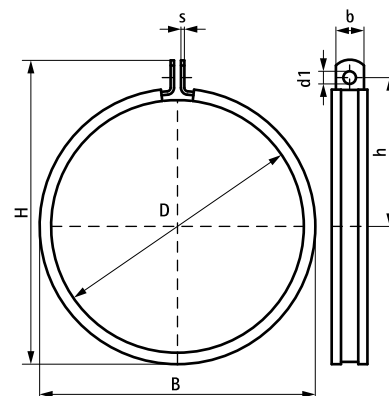
(A 10 25)



### Funktioner og fordele

- sammenhængende rørbøjle
- sættes fast ved hjælp af øjebolt (ikke inkl)
- rørbøjlen lukkes via monteringsystemet (ingen andre muligheder)
- plads besparende
- rørisoleringen kan nemt monteres
- pre-galvaniseret
- lydisolerende indlæg i henhold til DIN 4109
- materiale: stål 1.0226
- lydisolerende indlæg, EPDM gummi, sort
- indlæg er resistent overfor aldring

| Art.nr. | VVS nr.   | D<br>(mm) | D<br>(°) | DN  | B<br>(mm) | H<br>(mm) | h<br>(mm) | b x s<br>(mm) | d1<br>(mm) | F <sub>a,z</sub><br>(N) | Pakke 1 |
|---------|-----------|-----------|----------|-----|-----------|-----------|-----------|---------------|------------|-------------------------|---------|
| 3385012 | 018025012 | 12        | -        | -   | 24        | 41        | 19        | 15 x 1,0      | Ø 7        | 600                     | 50      |
| 3385016 | 018025016 | 16        | -        | -   | 28        | 45        | 21        | 15 x 1,0      | Ø 7        | 600                     | 50      |
| 3385018 | 018025018 | 18        | 3/8      | 10  | 30        | 47        | 22        | 15 x 1,0      | Ø 7        | 600                     | 50      |
| 3385022 | 018025022 | 22        | 1/2      | 15  | 34        | 51        | 24        | 15 x 1,0      | Ø 7        | 600                     | 50      |
| 3385028 | 018025028 | 28        | 3/4      | 20  | 41        | 58        | 28        | 15 x 1,0      | Ø 7        | 600                     | 50      |
| 3385036 | 018025036 | 36        | -        | -   | 48        | 65        | 31        | 15 x 1,0      | Ø 7        | 600                     | 50      |
| 3385042 | 018025042 | 42        | 1 1/4    | 32  | 54        | 71        | 34        | 15 x 1,0      | Ø 7        | 600                     | 50      |
| 3385048 | 018025048 | 48        | 1 1/2    | 40  | 62        | 78        | 37        | 20 x 1,0      | Ø 7        | 600                     | 50      |
| 3385057 | 018025157 | 57        | -        | -   | 73        | 94        | 46        | 20 x 1,0      | Ø 9        | 600                     | 25      |
| 3385060 | 018025160 | 60        | 2        | 50  | 76        | 96        | 47        | 20 x 1,0      | Ø 9        | 600                     | 25      |
| 3385070 | 018025162 | 70        | -        | -   | 87        | 107       | 51        | 25 x 1,5      | Ø 9        | 750                     | 25      |
| 3385076 | 018025163 | 76        | 2 1/2    | 65  | 93        | 113       | 58        | 25 x 1,5      | Ø 9        | 750                     | 25      |
| 3385089 | 018025165 | 89        | 3        | 80  | 106       | 126       | 62        | 25 x 1,5      | Ø 9        | 750                     | 25      |
| 3385108 | 018025171 | 108       | -        | -   | 124       | 152       | 75        | 25 x 2,0      | Ø 11       | 1.000                   | 25      |
| 3385114 | 018025175 | 114       | 4        | 100 | 130       | 158       | 78        | 25 x 2,0      | Ø 11       | 1.000                   | 25      |



### Supplement

- BIS RapidStrut® Profilskinnesystem
- BIS Plugs og Befæstelse
- BIS Øjebolt m. indvendig gevind