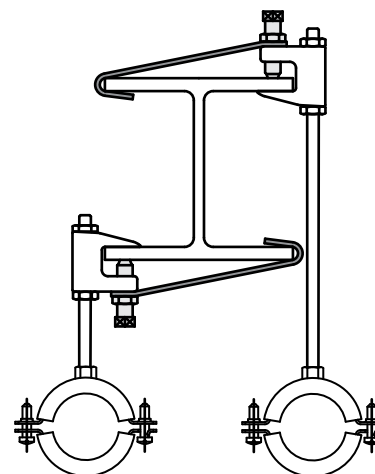
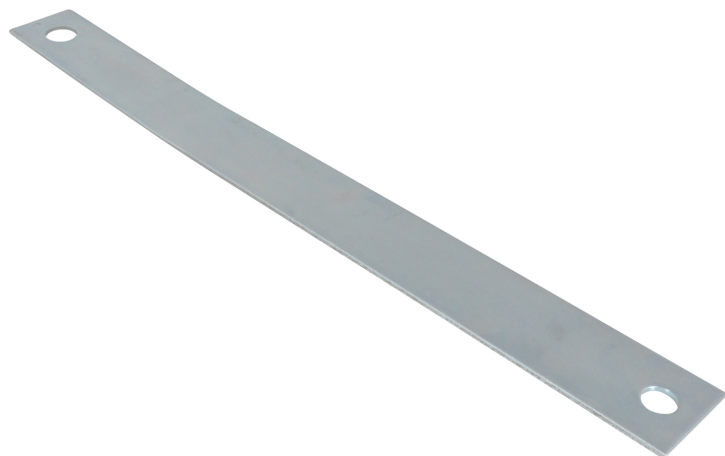


BIS Sikkerhedsstrop

(K 20 06)



Funktioner og fordele

- Sikkerhedsremmen skal bukkes med passende værktøj
- materiale: stål
- pre-galvaniseret
- se også: BIS Bjælkeklemme Model C (side K 20 05)

Art.nr.	VVS nr.	R	R2	L	B (mm)	Pakke 1
6015110	018045092	Ø 10,5 mm	Ø 12.5 mm	350 mm	25	25
6015112	018045096	Ø 12,5 mm	Ø 16.5 mm	400 mm	40	25

