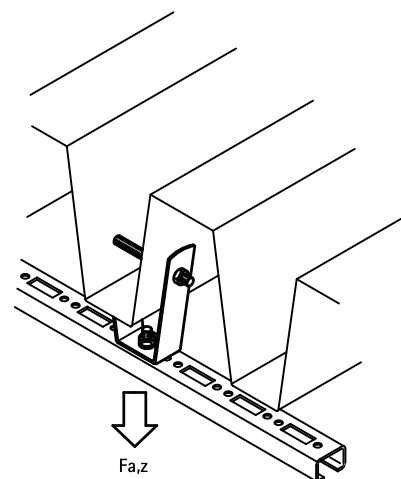


BIS Trapezophæng 678

til ophæng i lofter og trapezplader

(K 25 05)



Funktioner og fordele

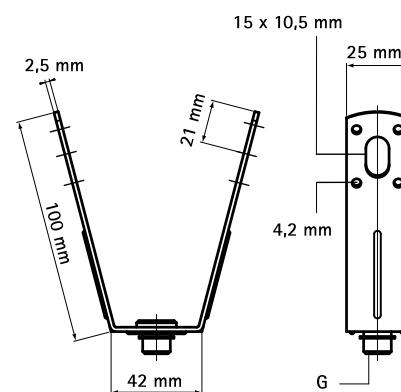
- til befæstelse på profil tagplader ved hjælp af nitter eller gevindstænger
- til hængende sprinklerør op til DN 50 i tagdækning i henhold til VdS retningslinjer
- variabel afstand til taget ved brug af gevindstænger
- materiale: stål
- pre-galvaniseret
- med VdS-godkendelse - certifikat nummer G 4070033

Art.nr.	VVS nr.	G	F _{a,z} (N)	VdS	Pakke 1
6785001	018045223	Ø 13,0 mm	2.300	VdS	50
6785008	018045108	M8	2.300	VdS	50
6785010	018045110	M10	2.300	VdS	50

Maksimal brudstyrke (F_{a,z}) afhænger af brudstyrken på de trapezformede tagplader. Før monteringen skal tagets maks. belastning bekræftes af en bygningsingeniør.



Cert.Nr.
G 4070033



Supplement

BIS Hultang
BIS Møtrik
BIS Stålsætskruer