

## BIS Trapezophæng (BUP1000)

til ophæng i lofter og trapezplader

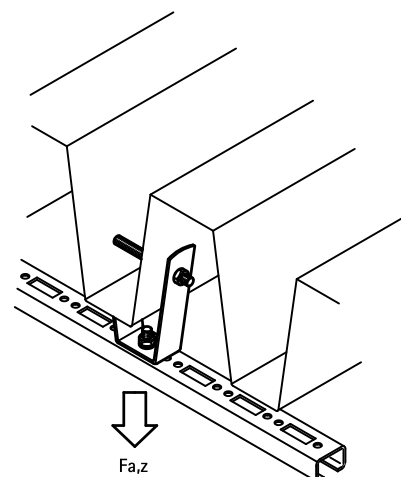
(K 25 03)



### Funktioner og fordele

- til befæstelse på profil tagplader ved hjælp af nitter eller gevindstænger
- for installationer med påkrævet høj korrosionsbestandighed
- variabel afstand til taget ved brug af gevindstænger
- materiale: stål
- overfladebehandling:
  - produktet er en del af Walraven BIS UltraProtect® 1000 systemet
  - velegnet til inden- og udendørs brug
  - modstår min. 1.000 timers saltspray test (maks. 5% rød rust) i henhold til ISO 9227

Art.nr.	WVS nr.	G	F <sub>a,z</sub> (N)	Pakke 1
6785801	018045233	Ø 13,0 mm	2.300	50
Maksimal brudstyrke (F <sub>a,z</sub> ) afhænger af brudstyrken på de trapezformede tagplader. Før monteringen skal togets maks. belastning bekræftes af en bygningsingeniør.				



Cert.Nr.  
G 4070033

