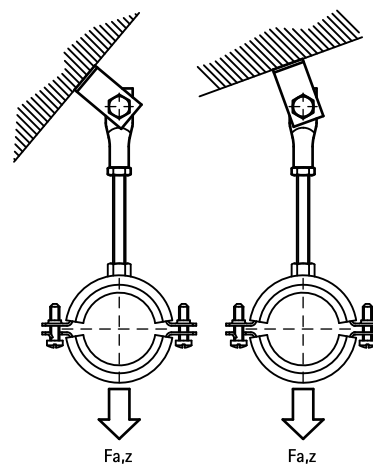
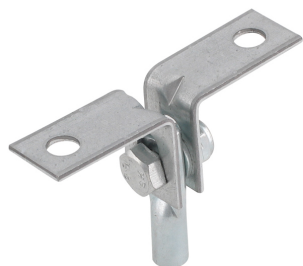


BIS Tag Pendulophæng

befæstelse på skråtag

(K 25 15)



Funktioner og fordele

- befæstelse på skråtag
- justeres til hældningen af alle skråtag
- materiale: stål
- elforzinket

Art.nr.	G	F _{a,z} (N)	Pakke 1
6788008	M8	2.580	50

