

# BIS RapidStrut® Hammerfix G2 (BUP1000)

(H 24 49)

tilbehør til Strut skinne



## Funktioner og fordele

- profilmøtrik med gevindstuds, spændeskive og BIS RapidStrut® fjeder
- klar-til-brug for-monteret for hurtig montering, og bevarer delene samlet inden der spændes efter
- materiale: metaldele lavet af stål 1.0332; fjedre lavet af POM (polyoxymethylen), grøn
- overfladebehandling:
  - produktet er en del af BIS UltraProtect® 1000 systemet
  - velegnet til inden- og udendørs brug
  - modstår min. 1.000 timers saltspray test (maks. 5% rød rust) i henhold til ISO 9227

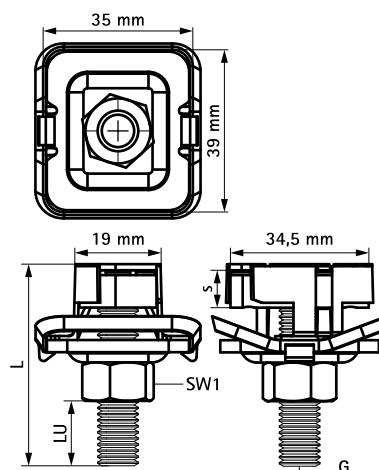


Art.nr.	VVS nr.	G	L	LU	s	SW1	T <sub>(max.)</sub>	F <sub>a,z</sub>	Pakke1	Pakke2
				(mm)	(mm)	(mm)	(Nm)	(N)		
652785804	018052324	M8	40 mm	16	6,0	13	15,0	6.000	15	150
652785805	018052325	M8	50 mm	26	6,0	13	15,0	6.000	15	150
652785806	018052326	M8	60 mm	36	6,0	13	15,0	6.000	5	100
652785808	018052328	M8	80 mm	56	6,0	13	15,0	6.000	5	100
652785810	018052330	M8	100 mm	76	6,0	13	15,0	6.000	5	100
652785004	018052424	M10	40 mm	12	8,0	17	15,0	9.500	15	150
652785006	018052426	M10	60 mm	32	8,0	17	15,0	9.500	5	100
652785008	018052428	M10	80 mm	52	8,0	17	15,0	9.500	5	100
652785204	018052524	M12	40 mm	10	9,0	19	30,0	10.000	5	100
652785206	018052526	M12	60 mm	30	9,0	19	30,0	10.000	5	100

M10 er brandtestet.

M12 er brandtestet.

Testet værdi i kombination med BIS RapidStrut® Profilskinne 41x41x2.5mm.



## Supplement

BIS RapidStrut® Profilskinne DS 5  
(BUP1000)  
BIS RapidStrut® Konsoller (BUP1000)