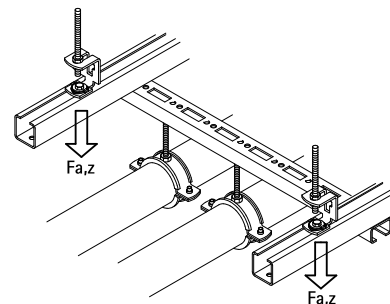


## BIS RapidRail® Skinne Profilklemme

(G 20 40)

befæstelse af skinne til stiftskrue



## Funktioner og fordele

- tilslutning med formonteret BIS RapidRail® Skinnemøtrik(er)
- egnet til profilskinne 27x18, 30x15, 30x20, 30x30, 30x45, 38x40
- klar-til-brug for-monteret for hurtig montering, og bevarer delene samlet inden der spændes efter
- med formonteret BIS RapidRail® Skinnemøtrik(er) for hurtig montering, og bevarer samlingen på plads før der strammes efter
- stiftskrue med opadvendt møtrik påmonteres let på grund af kryds-åbning
- materiale: metaldele lavet af stål 1.0332; fjedre lavet af POM (polyoxymethylen), grøn
- elforzinket

Art.nr.	VVS nr.	T <sub>(inst.)</sub> (Nm)	For skinne	F <sub>a,z</sub> (N)	F <sub>a,x</sub> (N)	RAL	Pakke 1
6793008	018042322	15,0	27x18, 30x15, 30x20, 30x30, 30x45, 38x40	1.600	79	RAL <sup>1</sup>	50

RAL<sup>1</sup> = tests er certificeret og overvåget af en tredjepart i henhold til RAL-GZ 655 / D i kombination med Profilskinne 30x15, 30x30, 30x20 og 30x45.  
For detaljeret teknisk information om vores RAL-mærkede produkter, se venligst RAL databladet i vores webkatalog.

RAL-GZ 655/D  
Cert.Nr. 2012-09