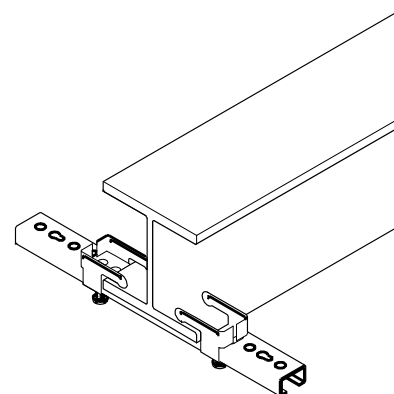
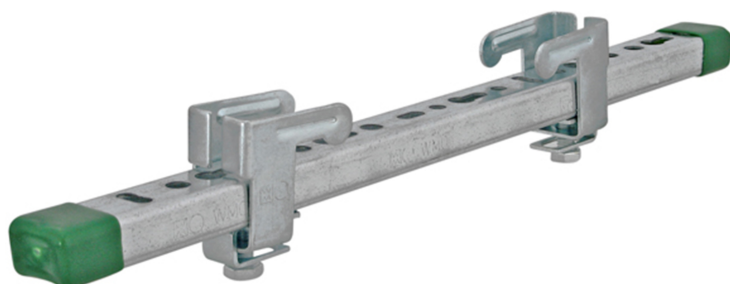


BIS Rail WMO 'Let Montage' Sæt

(G 40 30)

befæstelse til ståldrager op til flanger på 12 mm



Funktioner og fordele

- for ophængning af lette komponenter såsom kabelbakker, ventilationskanaler, mm. på bjælker uden svejsning eller boring
- op til flange tykkelse 12 mm
- materiale: bjælkeklemme af stål; skinne af stål 1.0242
- bjælkeklemme er også løst tilgængelig
- bjælkeklemme: elforzinket; skinne: pregalvaniseret
- består af:
 - 1 længde profilskinne WMO (27x18 mm)
 - 2 Bjælkeklemmer WMO (Art.nr. 607 000)
 - 2 Skinne Endeprop

CSTB

le futur en construction

Rapport de test n°EEM11 26035356

Art.nr.	A (mm)	L	T _(max.) (Nm)	Type skinne	CSTB	Pakke 1
6070300	< 12	300 mm	15,0	WMO	CSTB	20
6070400	< 12	400 mm	15,0	WMO	CSTB	20

