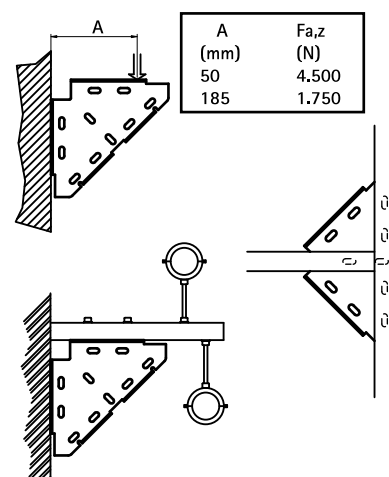
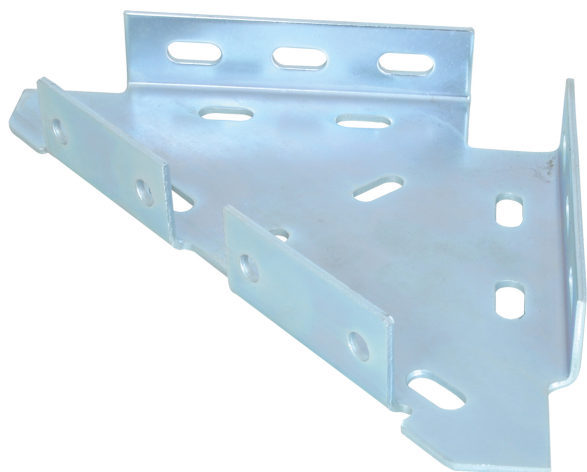


# BIS Rail Knudebeslag (EFZ)

til fremstilling af BIS RapidRail® fabrikationer

(G 20 15)



## Funktioner og fordele

- sammenhængende support
- for befæstelse af support under, oven over eller på siden af en konsol
- anvendes til at styrke skinnekonstruktioner
- egnet til WMO, 1, 15, 2, 30
- materiale: stål
- elforzinket

| Art.nr.  | VVS nr.   | For skinne | Pakke 1 |
|--|-----------|------------|---------|
| 659 3 010  | 018041020 | WMO - 30   | 10      |
| <i>Rail Knudebeslag til WM35 Profilskinne? Se Art. Nr. 659 3 020 (side H 16 25).</i> |           |            |         |

