

BIS Skinne samlelasker m. Glidestykke

(G 35 15)

til fremstilling af BIS RapidRail® fabrikationer



658 3 109

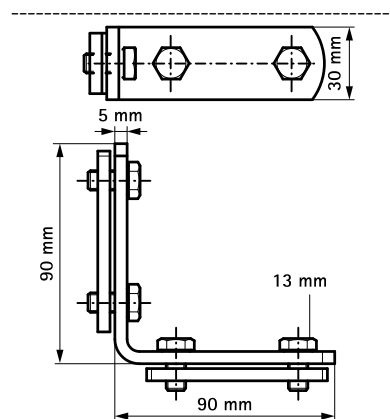
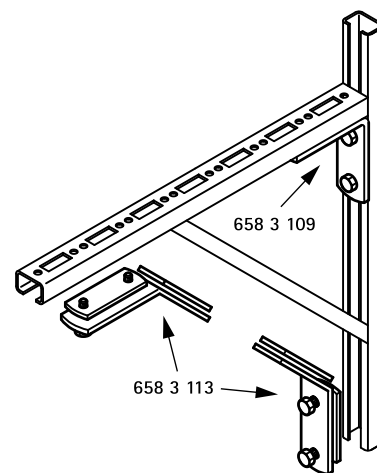


658 3 113

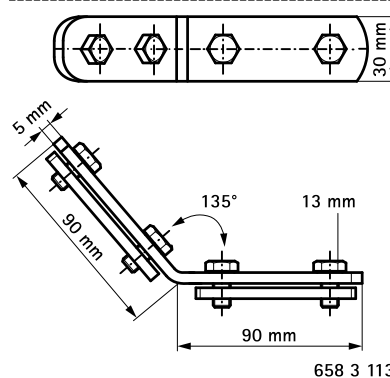
Funktioner og fordele

- til fremstilling af skinne fabrikationer
- egnet til profilskinne WMO, 1, 15, 2, 30, 35
- med formonteret dobbelt profilmøtrik
- materiale: stål
- elforzinket

Art.nr.	a (°)	T _(max.) (Nm)	For skinne	Pakke 1
6583109	90°	15,0	WMO - 35	25
6583113	135°	15,0	WMO - 35	25



658 3 109



658 3 113