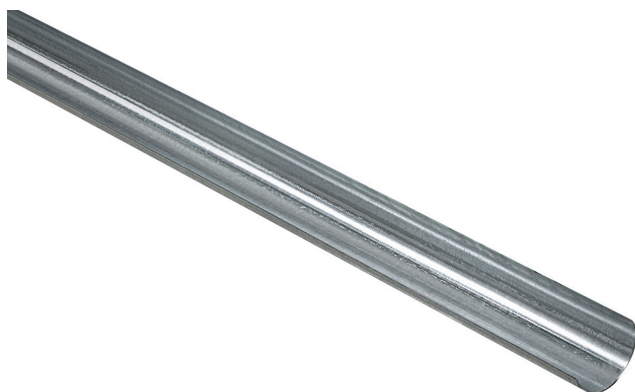


BIS Støtterende

egnet til plastrør Ø 16 - 160 mm

(K 35 05)

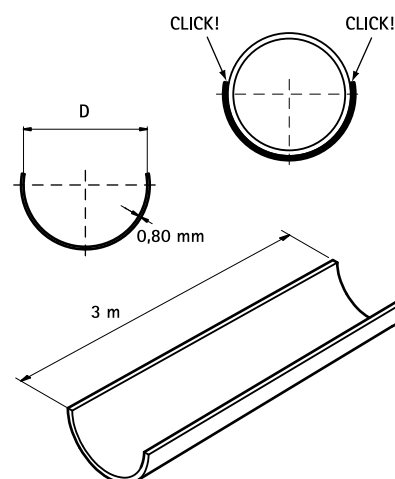


BISMAT® 5000

Funktioner og fordele

- selv-gribende og vedvarende støtte til plastrør for at forhindre utilfredsstillende udbøjninger
- giver mulighed for længere afstand mellem støtter (befæstelses distance med forstærkning er 1,5 gange længere end afstanden uden forstærkning)
- styrer retningen af rørets ekspansion. Bevarer tilpasning af rør, og forhindrer "rystelser"
- forstærkning passer ind i isoleringen
- pre-galvaniseret
- let og økonomisk, 3 meters længde er også nemme at håndtere
- letter håndtering og hastigheden af installation af PEX rør
- kan skæres med håndværktøj
- materiale: stål
- til anvendelse med fx BISMAT® 5000, BIS Bifix® 5000 og BIS Polymat®

Art.nr.	VVS nr.	D (mm)	Model	L	BndL
0635316	018036216	16	Med klik-effekt	3 m	75
0635320	018036220	20	Med klik-effekt	3 m	75
0635325	018036225	25	Med klik-effekt	3 m	75
0635332	018036232	32	Med klik-effekt	3 m	75
0635340	018036240	40	Med klik-effekt	3 m	15
0635350	018036250	50	Med klik-effekt	3 m	15
0635356	018036256	56	-	3 m	15
0635363	018036263	63	Med klik-effekt	3 m	15
0635375		75	Med klik-effekt	3 m	15
0635390	018036290	90	Med klik-effekt	3 m	15
0635391	018036300	110	Med klik-effekt	3 m	15
0635392	018036325	125	-	3 m	15
0635393	018036360	160	-	3 m	15



Supplement

BISMAT® 5000 til plastrør
Bifix® 5000 G2 (BUP1000) til plastrør
BIS 3000 (EG)