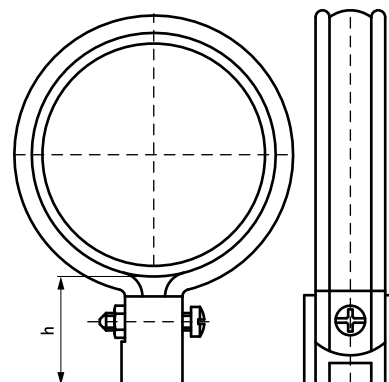


BIS PVC Rørbøjle

til plastrørfor drænrør 32 - 160 mm

(C 20 05)



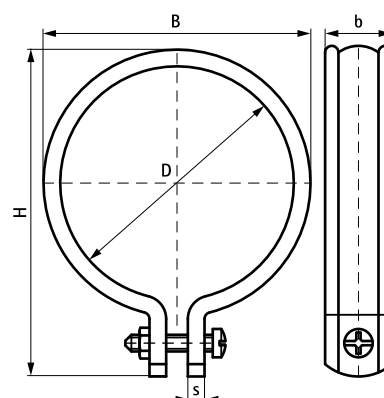
Funktioner og fordele

- sammenhængende rørbøjle
- for montering af PVC regnvandsrør
- for montering af PVC rør
- Art.nr. 13701XX kun egnet til M8 gevindtilslutning
- Art.nr. 1300XXX: låse skrue og møtrik forbundet til rørbøjlen, hvilket sikrer at skruen ikke forsvinder
- materiale: hård PVC (polyvinylchlorid), grå
- UV-stabiliseret

Art.nr.	VVS nr.	D (mm)	B (mm)	H (mm)	h (mm)	b x s (mm)	Farve	F _{a,z} (N)	Pakke 1
1300032		32	41	60	min 29,5	20 x 4,0	Grey (RAL 7001)	700	25
1300040		40	49	67	min 29,5	20 x 4,0	Grey (RAL 7001)	700	25
1300050		50	59	78	min 29,5	20 x 4,0	Grey (RAL 7001)	700	25
1300060		60	69	87	min 29,5	20 x 4,0	Grey (RAL 7001)	700	25
1300070	018036007	70	79	97	min 29,5	20 x 4,0	Grey (RAL 7001)	700	25
1300075		75	84	102	min 29,5	20 x 4,0	Grey (RAL 7001)	700	25
1300080	018036008	80	89	107	min 29,5	20 x 4,0	Grey (RAL 7001)	700	25
1300090		90	99	117	min 29,5	20 x 4,0	Grey (RAL 7001)	700	25
1300100	018036010	100	109	127	min 29,5	20 x 4,0	Grey (RAL 7001)	700	25
1300110		110	119	137	min 29,5	20 x 4,0	Grey (RAL 7001)	700	25
1300125		125	134	152	min 29,5	20 x 4,0	Grey (RAL 7001)	700	25
1370110		110	120	138	min 35,5	20 x 6,0	Grey (RAL 7001)	1.360	15
1370125		125	135	153	min 35,5	20 x 6,0	Grey (RAL 7001)	1.360	15
1370160		160	170	188	min 35,5	20 x 6,0	Grey (RAL 7001)	1.360	15
1301080		80	89	107	min 29,5	20 x 4,0	Hvid (RAL 9010)	700	25
1301100		100	109	127	min 29,5	20 x 4,0	Hvid (RAL 9010)	700	25
1304070		70	79	97	min 29,5	20 x 4,0	Brown (RAL 8017)	700	25
1304080		80	89	107	min 29,5	20 x 4,0	Brown (RAL 8017)	700	25
1304100		100	108	127	min 29,5	20 x 4,0	Brown (RAL 8017)	700	25

Fra Ø 110 mm kun egnet til hule, lette rør f.eks ventilation.

Rørbøjler med diameter Ø70, Ø80 og Ø100 for regnvands afvandingsystemer.



Supplement

- BIS Gevindtilslutning
- BIS Ekspansions Beslag
- BIS Bladfång

Supplement

- BIS Kræmmerhus beslag

Alternativ

- BIS Hængsel Rørbøjler 400 (Rund)