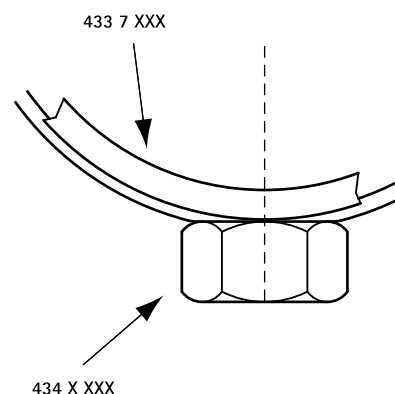


# BIS Metal indlæg 434 Rørbøjle

40 - 315 mm

(B 35 30)



## Funktioner og fordele

- to-delt identisk rørbøjle indlæg
- for at skabe et fikspunkt, velegnet til rørbøjler for PE-rør af typen 434
- profil
- materiale: krom stål 1.4016 (AISI 430)

| Art.nr. | D<br>(mm) | DN  | B<br>(mm) | b<br>(mm) | Pakke 1 |
|---------|-----------|-----|-----------|-----------|---------|
| 4337040 | 40        | 32  | 42        | 30        | 25      |
| 4337050 | 50        | 40  | 42        | 30        | 25      |
| 4337056 | 56        | 50  | 42        | 30        | 25      |
| 4337063 | 63        | 57  | 42        | 30        | 25      |
| 4337075 | 75        | 70  | 42        | 30        | 25      |
| 4337090 | 90        | 80  | 42        | 30        | 25      |
| 4337110 | 110       | 100 | 42        | 30        | 25      |
| 4337125 | 125       | 125 | 42        | 30        | 25      |
| 4337160 | 160       | 150 | 42        | 30        | 25      |
| 4337200 | 200       | 200 | 54        | 38        | 10      |
| 4337250 | 250       | 250 | 54        | 38        | 10      |
| 4337315 | 315       | 300 | 54        | 38        | 10      |

