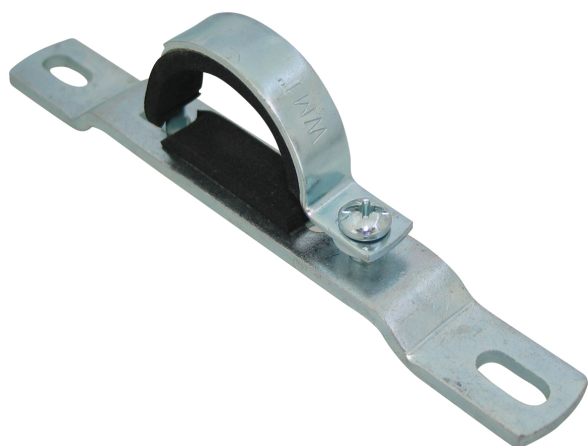


BIS Manifold Fixing

(0 05 05)

fixing for manifold-units Ø 3/4 - 1.1/2" (26,9 - 48,3 mm)

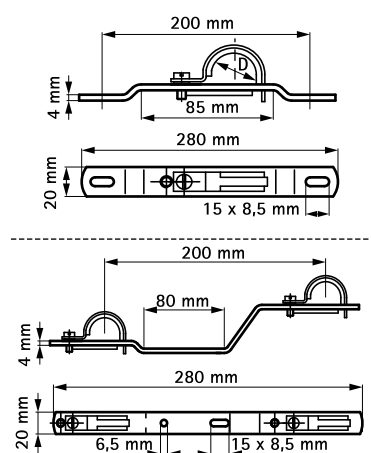


Funktioner og fordele

- materiale: stål
- elforzinket
- sound proofing lining made of natural rubber, black
- lydisolerende indlæg i henhold til DIN 4109

Art.nr.	D (mm)	D (")	Model	Pakke 1
3944001	26,9	3/4	Enkel	50
3944002	34,0	1	Enkel	50
3944007	48,3	1 1/2	Enkel	40
3943227	26,9	3/4	Dobbelt	25
3944027	48,3	1 1/2	Dobbelt	25

Other types on request.



Supplement

BIS Protection Plate
BIS Two-Part Floor Bend