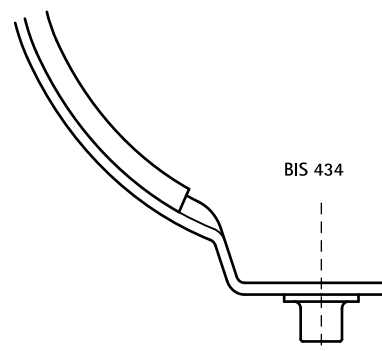


BIS 434 Rørbøjle Indlæg

(B 35 35)

anvendes i kombination med BIC 434 Rørbøjle op til og inkl. D = 160 mm



Funktioner og fordele

- til forebyggelse af skader på røret
- temperatur resistens op til +55 °C
- materiale: PVC (polyvinylchlorid), sort (med lille koncentration af blødgørende middel)

Art.nr.	L	Pakke1	Enhed
4389930	10 m	10	rulle

