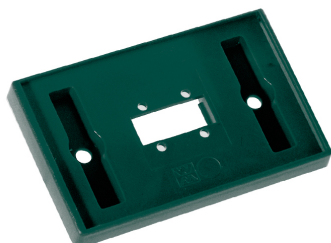


# BIS IKS-2000® Tekst Holder

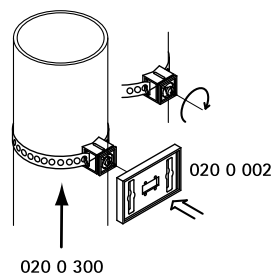
(N 30 05)



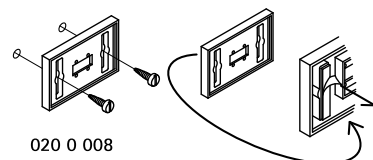
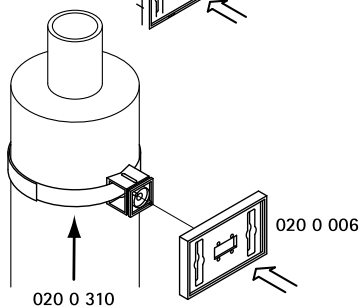
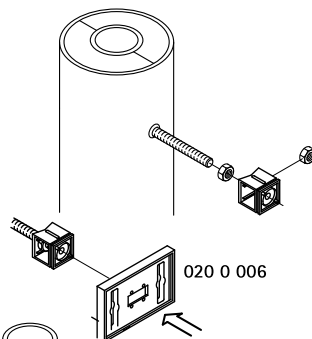
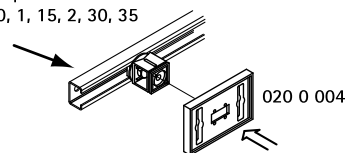
## Funktioner og fordele

- materiale: montageklods lavet af PA (polyamid - nylon6); tekstkort holder lavet af PP (polypropylen)
- anvendelsestemperatur fra -15 °C til +80 °C

Art.nr.	Model	Pakke1	Pakke2
0200002	Med gevindstykke til montage med BIS IKS 2000® Montagebånd (Art. nr. 0200300)	10	100
0200006	With threaded connector for fixing to threaded rod or by BIS IKS-2000® Hook and loop (Part No. 0200310)	10	250
0200008	Selvkøbende eller til fastgørelse på væggen med skruer	10	100



BIS RapidRail®  
WM0, 1, 15, 2, 30, 35



## Supplement

- BIS IKS-2000® Montagebånd
- BIS IKS-2000® Hook and loop