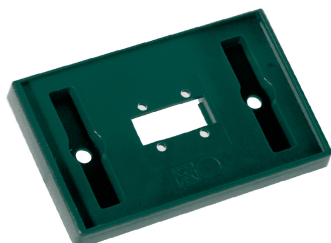


# BIS IKS-2000® Tekst Holder

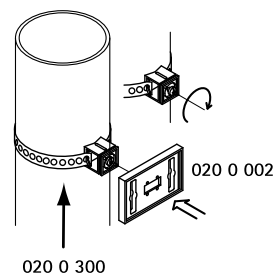
(N 30 05)



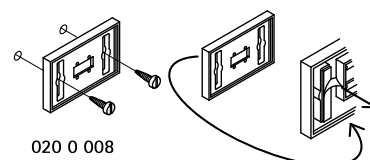
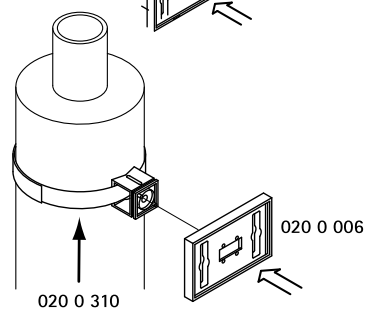
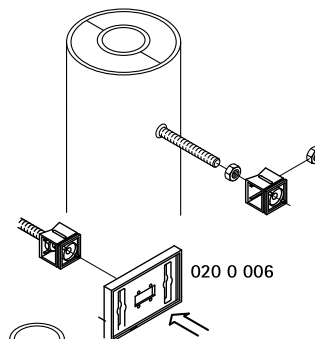
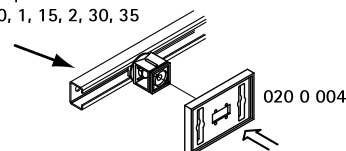
## Funktioner og fordele

■ materiale: POM (polyoxymethylen), grøn ■ temperatur resistent fra -15 °C til +160 °C

Art.nr.	VVS nr.	Model	Pakke1	Pakke2
0200002	018069997	Med gevindstykke til montage med BIS IKS 2000® Montagebånd (Art. nr. 020 0 300)	10	100
0200004		With threaded connector and slide nut for fixing to BIS RapidRail® type WM0, 1, 15, 2, 30 or 35	10	250
0200006		With threaded connector for fixing to threaded rod or by BIS IKS-2000® Velcro (Part No. 020 0 310)	10	250
0200008		Selvklæbende eller til fastgørelse på væggen med skruer	10	100
0200032		Universal holder with transparent cover plate	250	-



BIS RapidRail®  
WM0, 1, 15, 2, 30, 35



## Supplement

BIS IKS-2000® Montagebånd  
BIS IKS-2000® Velcro