

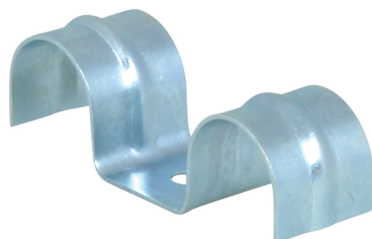
BIS Dobbelttrørbærer

(0 15 05)

til gulv rør Ø 16 - 40 mm



391 3 0XX

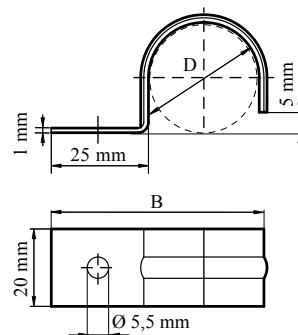


391 3 2XX

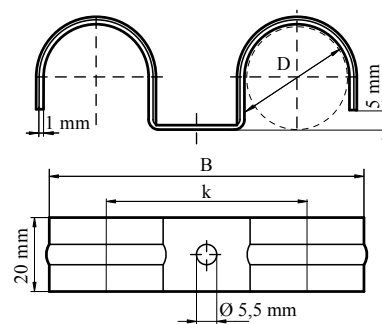
Funktioner og fordele

- sammenhængende u-beslag
- rør bærer for montering af varmerør i gulvet, før det bliver støbt i beton
- øget styrke ved hjælp af profilens form
- materiale: stål
- elforzinket

Art.nr.	D (mm)	Model	B (mm)	s (mm)	k (mm)	Pakke1	Pakke2
3913016	16	Enkel	43	1,0	-	250	1.000
3913020	20	Enkel	47	1,0	-	250	1.000
3913025	25	Enkel	52	1,0	-	250	1.000
3913028	28	Enkel	55	1,0	-	250	1.000
3913216	16	Dobbelt	61	1,0	41	250	500
3913220	20	Dobbelt	69	1,0	45	250	500
3913225	25	Dobbelt	79	1,0	50	250	500
3913228	28	Dobbelt	85	1,0	53	250	500



391 3 0XX



391 3 2XX