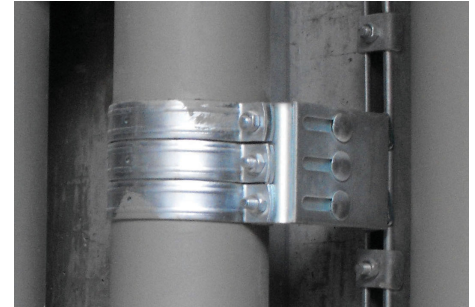


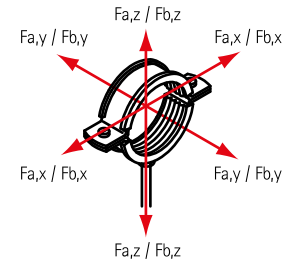
BIS Fixpunkt Konsol 'Medium' (BUP1000)

(E 05 51)



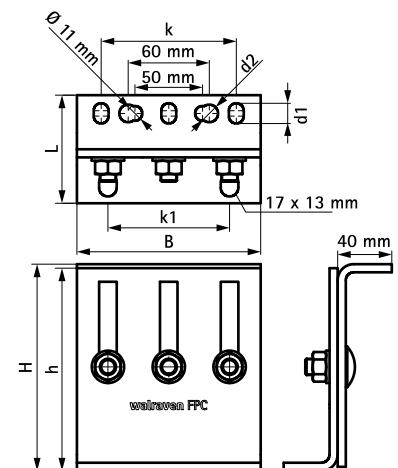
Funktioner og fordele

- velegnet til BISOFIX® Kold FixPunkt Rørbøjler (se E 05 03)
- fleksibelt konsol modul til store styrker (afhængigt af situationen, detaljeret design af teknisk service)
- kan bruges som rørtilslutningspunkt i forbindelse med 2 eller 3 kraftige rørbøjler type HD500 op til maks. 227 mm
- tilspændingsmoment 75 Nm til konsollens skruer
- fastgørelse til bygningen anbefales med gennemstiksanker M12
- trinløs justerbar højde og hældning, høj korrosionsbeskyttelse med BUP
- materiale: stål 1.0332
- overfladebehandling:
 - produktet er en del af Walraven BIS UltraProtect® 1000 systemet
 - velegnet til inden- og udendørs brug
 - modstår min. 1.000 timers saltspray test (maks. 5% rød rust) i henhold til ISO 9227



Art.nr.	VVS nr.	L	B	H	h	d1	d2	k	k1	F _{a,z}	F _{a,y}	F _{a,x}	Pakke 1
		(mm)	(mm)	(mm)	(mm)	(mm)	(mm)	(mm)	(mm)	(N)	(N)	(N)	
6698206	018029412	80 mm	136	153 - 268	150	15 x 11	Ø 13,0	100	90	14.300	11.500	3.200	1 *

* Afhængig af situationen, kontakt venligst Walraven Teknisk Support for rådgivning om sikkerhedsbelastning.
OBS! Rørbøjler og Konsoller bestilles separat.



Supplement

Walraven Industri Rørbøjler HD500 (BUP1000)
Walraven Industri Rørbøjler HD500 (BUP1000)
Walraven Industri Rørbøjler HD500 (BUP1000)

Supplement

WTB1 Gennemstiksanker
WD11 Slaganker