

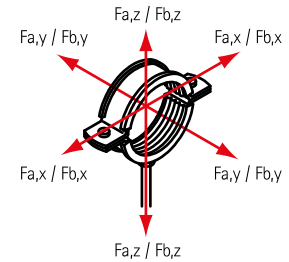
BIS Fixpunkt Konsol 'Light' (BUP1000)

(E 05 49)



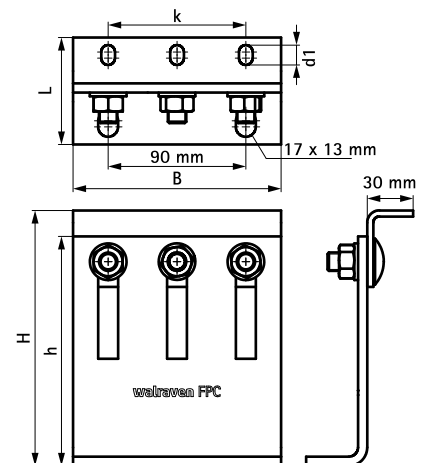
Funktioner og fordele

- fleksibelt fixpunktsmodul til store belastninger, op til 5 KN (afhængigt af situationen)
- testet som lydisolierende fixpunktsmodul ved samtidig brug af gummiforede HD rørbøjler
- kan bruges som rørforbindelsespunkt i forbindelse med 2 eller 3 kraftige rørbøjler, type HD500 (op til 140 mm) eller HD1501 (op til 154 mm)
- tilspændingsmoment 75 Nm til konsollens skruer
- fastgørelse til bygningen anbefales med gennemstiksanker M12
- trinløs justerbar højde og hældning, høj korrosionsbeskyttelse med BUP
- materiale: stål 1.0332
- overfladebehandling:
 - produktet er en del af Walraven BIS UltraProtect® 1000 systemet
 - velegnet til inden- og udendørs brug
 - modstår min. 1.000 timers saltspray test (maks. 5% rød rust) i henhold til ISO 9227



Art.nr.	L	B	H	h	d1	k	Pakke1	
6698204	70 mm	136 (mm)	110 - 167 (mm)	150 (mm)	13 x 9 (mm)	90 (mm)	-	*

** Afhængig af situationen, kontakt venligst Walraven Teknisk Support for rådgivning om sikkerhedsbelastning.
OBS! Rørbøjler og Konsoller bestilles separat.*



Supplement

BIS Industri Rørbøjle HD1501 (BUP1000)
BIS Industri Rørbøjle HD1501 (BUP1000)
BIS Industri Rørbøjle HD1501 (BUP1000)

Supplement

Walraven Industri Rørbøjler HD500 (BUP1000)
Walraven Industri Rørbøjler HD500 (BUP1000)
Walraven Industri Rørbøjler HD500 (BUP1000)