

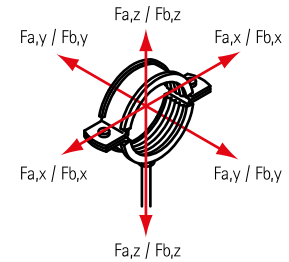
BIS Fixpunkt Konsol 'Heavy' (BUP1000)

(E 05 54)



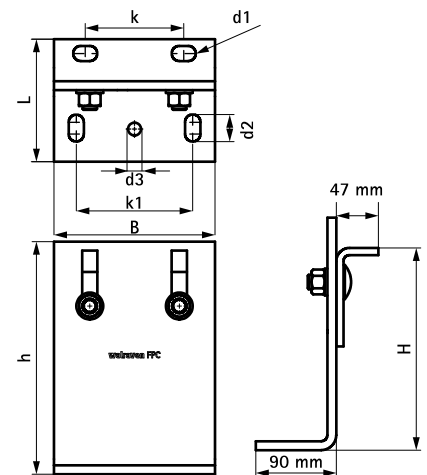
Funktioner og fordele

- velegnet til BISOFIX® Kold FixPunkt Rørbøjler (se E 05 03)
- fleksibelt konsol modul til store styrker (afhængigt af situationen, detaljeret design af teknisk service)
- kan bruges som rørtilslutningspunkt i forbindelse med 2 kraftige rørbøjler type HD500 fra 229 mm op til max. 564 mm
- tightning torque 120 Nm for the console fixing screws
- connection to the building is recommended with metal anchors M16
- trinløs justerbar højde og hældning, høj korrosionsbeskyttelse med BUP
- materiale: stål 1.0332
- overfladebehandling:
 - produktet er en del af Walraven BIS UltraProtect® 1000 systemet
 - velegnet til inden- og udendørs brug
 - modstår min. 1.000 timers saltspray test (maks. 5% rød rust) i henhold til ISO 9227



Art.nr.	VVS nr.	L	B	H	h	d1	d2	d3	k	k1	F _{a,z}	F _{a,y}	F _{a,x}	Pakke1
		(mm)	(mm)	(mm)	(mm)	(mm)	(mm)	(mm)	(mm)	(mm)	(N)	(N)	(N)	
6698208	01802 9416	137 mm	180	226 - 333	260	27 x 17	30 x 17	Ø 17,0	110	130	10.00 0	9.300	3.700	1 *

* Afhængig af situationen, kontakt venligst Walraven Teknisk Support for rådgivning om sikkerhedsbelastning.
OBS! Rørbøjler og Konsoller bestilles separat.



Supplement

Walraven Industri Rørbøjler HD500 (BUP1000)
Walraven Industri Rørbøjler HD500 (BUP1000)
Walraven Industri Rørbøjler HD500

Supplement

WTB1 Gennemstiksanker
WDI1 Slaganker