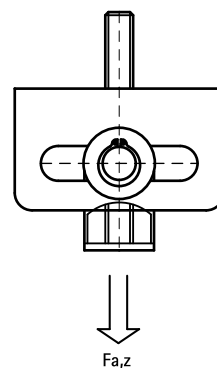
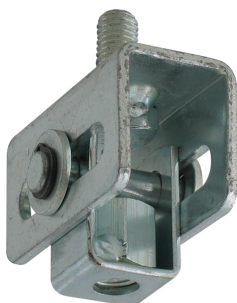


BIS Kompensator

befæstelse med skydende komponenter

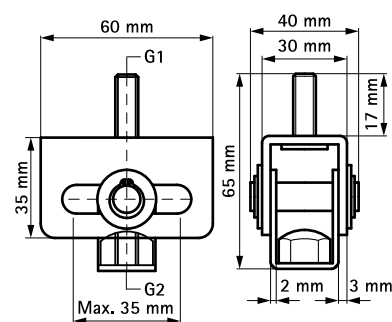
(E 10 15)



Funktioner og fordele

- til installationer med længde udvidelse, til glidende rørbøjler
- kræver lidt plads under loftet; kan kun bruges til loftsmontage (hængende)
- økonomisk løsning ved lille ekspansionskraft
- passer til alle Walraven skinesystemer
- materiale: stål
- elforzinket

Art.nr.	WVS nr.	G1	G2	$F_{a,z}$ (N)	Pakke 1
6653310	018066710	M10	M8/10	1.500	50



Supplement

Walraven Gevindstuds
Walraven Gevindstang
WDI1 Slaganker

Alternativ

BIS Glideenhed (BUP1000)
BIS Glideforbindere