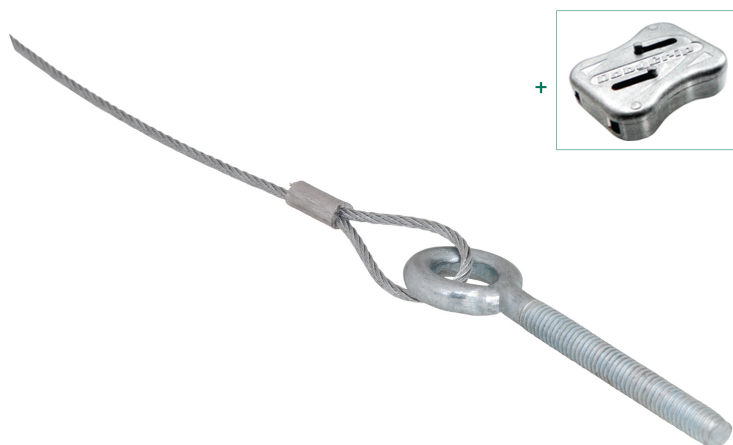


BIS DobyGrip Øjebolt

(K 65 10)

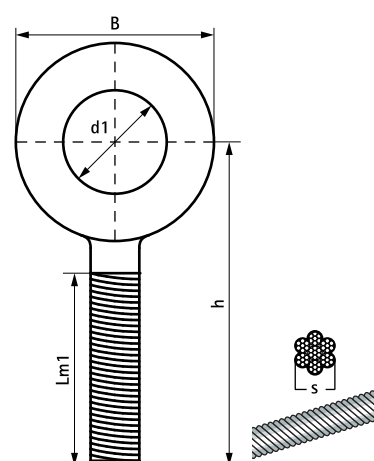


Funktioner og fordele

- for hurtig og nem montering til lofter ved hjælp af en plug/gennemstiksanker
- reducerer monteringsiden sammenlignet med traditionelle metoder
- wireophængs system til høje belastninger
- alle wire leveres inklusiv BIS DobyGrip Låsen
- materiale: 7x7 snoet galvaniseret stålwire
- strenge kvalitets- og inspektionsprocedurer samt uafhængige test, sikrer produktets pålidelighed
- se også: BIS DobyGrip Info Side

Art.nr.	G	L	B	h	s	d1	Lm1	F _{a,z}	Pakke1	Pakke2
			(mm)	(mm)	(mm)	(mm)	(mm)	(N)		
09482281	M8	1 m	25	74	2,0	Ø 13	56	500	10	250
09482282	M8	2 m	25	74	2,0	Ø 13	56	500	10	100
09482283	M8	3 m	25	74	2,0	Ø 13	56	500	10	100
09482285	M8	5 m	25	74	2,0	Ø 13	56	500	10	100

Belastninger testet med en 5:1 sikkerhedsfaktor. Alle vurderinger er bestemt ved uafhængige test af Northumbria University og overværet af Lloyds Register.



Supplement

BIS Kipdybel (forslået gevindstang)
BIS TWIST