

## BIS DobyGrip Karabinhage

(K 65 20)

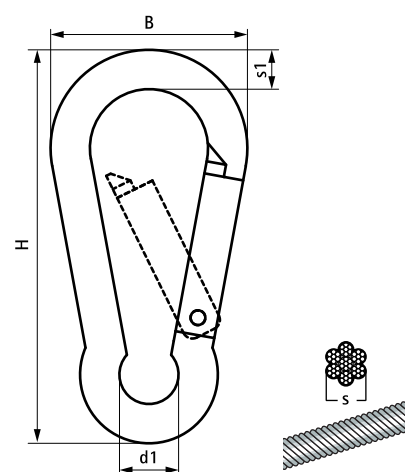


## Funktioner og fordele

- for hurtig og nem montering til kroge og øjebolte
- reducerer monteringsiden sammenlignet med traditionelle metoder
- wireophængs system til høje belastninger
- alle wire leveres inklusiv BIS DobyGrip Låsen
- materiale: 7x7 snoet galvaniseret stålwire
- strenge kvalitets- og inspektionsprocedurer samt uafhængige test, sikrer produktets pålidelighed
- se også: BIS DobyGrip Info Side

Art.nr.	L	B	H	s	s1	d1	F <sub>a,z</sub>	Pakke1	Pakke2
		(mm)	(mm)	(mm)	(mm)	(mm)	(N)		
09486201	1 m	30	60	2,0	6,0	9,0	500	10	250
09486202	2 m	30	60	2,0	6,0	9,0	500	10	100
09486203	3 m	30	60	2,0	6,0	9,0	500	10	100

Belastninger testet med en 5:1 sikkerhedsfaktor. Alle vurderinger er bestemt ved uafhængige test af Northumbria University og overværet af Lloyds Register.



## Supplement

Britclips® Tiger  
Britclips® FC  
BIS HK

## Supplement

BIS Kipdybel (forslået gevindstang)