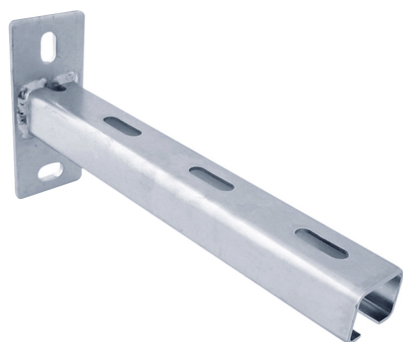


BIS Konsoller – WM3 (BUP1000)

(G 10 15)

montering til væg eller loft

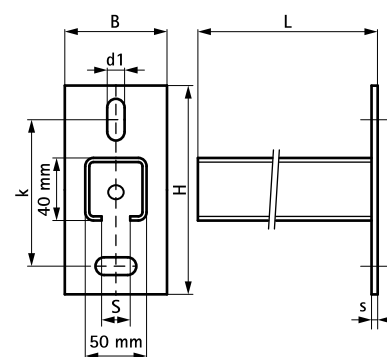


Funktioner og fordele

- vægbeslag med påsvejset C-profil
- velegnet til ophængning i loftet
- huller med 90° vinkel for lettere montering
- CO₂ svejset
- materiale: stål
- overfladebehandling:
 - produktet er en del af BIS UltraProtect® 1000 systemet
 - velegnet til inden- og udendørs brug
 - modstår min. 1.000 timers saltspray test (maks. 5% rød rust) i henhold til ISO 9227
- for yderligere information om den maks. belastning ($F_{a,z}$) henvises der til belastnings tabellerne eller vores online datablad "Tekniske detaljer BIS RapidRail®"

Art.nr.	L	B	H	s	d1	S	k	Type skinne	Pakke 1
		(mm)	(mm)	(mm)	(mm)	(mm)	(mm)		
6603335	350 mm	70	160	8,0	26 x 14	18	115	WM3 - 50x40	10
6603355	550 mm	70	160	8,0	26 x 14	18	115	WM3 - 50x40	1

For yderligere information om den maks. belastning ($F_{a,z}$) henvises der til belastnings tabellerne eller vores online datablad "Tekniske detaljer BIS RapidRail®".



Supplement

BIS Støttebeslag - WM3
BIS Skinne Endeprop - WM3