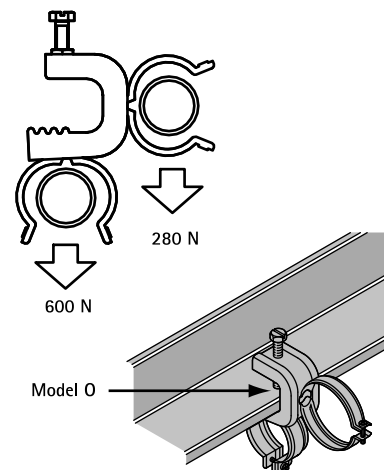


BIS Bjælkeklemme Model O – Tilbehør

(K 20 20)

tilbehør til BIS bjælkeklemme model O



Funktioner og fordele

- Art.nr. 60772XX: til befæstelse af rørbærere eller kabler med BIS Bjælkeklemme model 'O' (Art.nr. 60770XX)
- materiale: rørbærer og møtrik er lavet af stål
- Art. Nr. 607 7 2XX: overfladebehandling: Dacromet

Art.nr.	D (mm)	Model	G	b x s (mm)	F _{a,z} (N)	F _{a,z 2} (N)	Pakke1	Pakke2
6077220	16,0 - 20,0	BIS IC-Klemme	M5	16 x 1,5	600	280	50	200
6077225	20,4 - 25,0	BIS IC-Klemme	M5	16 x 1,5	600	280	50	200
6077231	26,9 - 31,8	BIS IC-Klemme	M5	16 x 1,5	600	280	50	200
6077238	33,7 - 38,0	BIS IC-Klemme	M6	20 x 1,5	600	280	50	200
6077244	40,0 - 44,5	BIS IC-Klemme	M6	20 x 1,5	600	280	50	200

