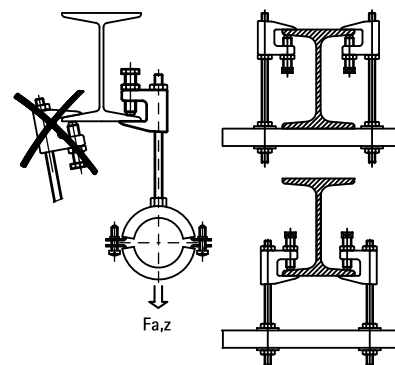
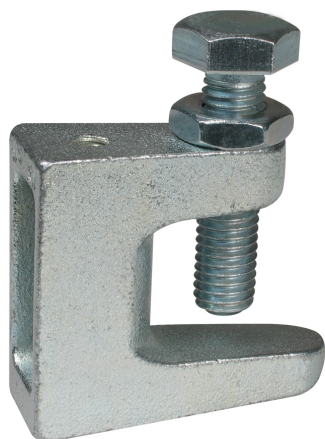


BIS Bjælkeklemme Model C

for stålflanger op til 28 mm

(K 20 05)

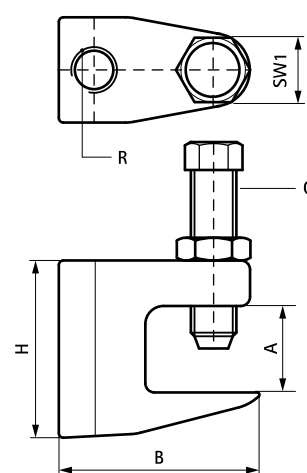


Funktioner og fordele

- for solid befæstelse til stålkonstruktioner uden at svejse eller bore
- iht. VdS-regulativet bør der benyttes en sikkerhedsstrop ved rør over Ø65
- møtrik med sekskantet hovede i hht. DIN 933 styrkeklasse 8.8, i hht. EN ISO 4753 og låse møtrik
- materiale: bjælkeklemme af støbejern; bolt af hærdet stål, møtrik af stål, elforzinket
- se også: BIS Sikkerhedsstrop (side K 20 06)



Art.nr.	VVS nr.	Code	A (mm)	R	G	B (mm)	H (mm)	SW1 (mm)	F _{a,z} (N)	FM	UL	VdS	Pakke 1
6003206		TKN8-M6	≤18	M6	M8	38	35	13	1.200	-	-	-	50
6003006	01806110 6	TK10-M6	≤23	M6	M10	50	45	17	2.500	-	-	-	50
6003208	01806110 8	TKN8-M8	≤18	M8	M8	38	35	13	1.200	-	-	VdS	50
6003008	01804500 8	TK10-M8	≤23	M8	M10	50	45	17	2.500	-	-	VdS	50
6003010	01804501 0	TKN10-M10	≤20	M10	M10	44	42	17	2.500	FM	UL	VdS	50
6003310	01806111 0	TK16-M10	≤28	M10	M12	58	58	19	2.500	FM	UL	VdS	25
6003012	01804501 2	TK12-M12	≤26	M12	M10	58	54	17	3.500	FM	UL	VdS	25
6003016	01806111 6	TK16-M16	≤28	M16	M12	58	58	19	5.500	FM	UL	VdS	25
6003905	01806112 8	TKN8-D9	≤18	Ø 9 mm	M8	38	35	13	1.200	-	-	VdS	50
6003908	01806113 3	TK10-D9	≤23	Ø 9 mm	M10	50	45	17	2.500	-	-	VdS	50
6003910	01804501 9	TKN10-D11	≤20	Ø 11 mm	M10	44	42	17	2.500	FM	UL	VdS	50
6003912	01806113 6	TK12-D13	≤26	Ø 13 mm	M10	58	54	17	3.500	FM	UL	VdS	25



Stram skruen med håndkraft og drej yderligere 1/2 omgang med skruenøgle. Stram kontra møtrikken med håndkraft og drej yderligere 1/8 omgang med skruenøgle. Certifikater til rådighed efter behov.

Supplement

BIS Sikkerhedsstrop