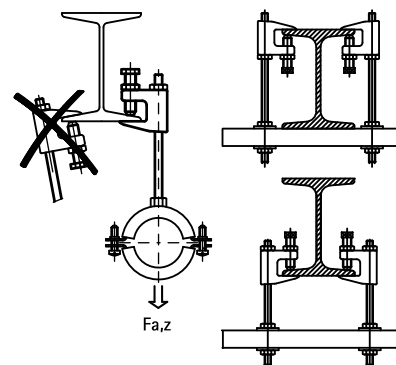


BIS Bjælkeklemme Model C (BUP1000)

(K 20 03)

for stålflanger



Funktioner og fordele

- for solid befæstelse til stålkonstruktioner uden at svejse eller bore
- iht. VdS-regulativet bør der benyttes en sikkerhedsstrop ved rør over Ø65
- overfladebehandling:
 - produktet er en del af Walraven BIS UltraProtect® 1000 systemet
 - velegnet til inden- og udendørs brug
 - modstår min. 1.000 timers saltspray test (maks. 5% rød rust) i henhold til ISO 9227



Art.nr.	VVS nr.	Code	Model	A	R	G	B	H	SW1	F _{a,z}	F _{a,z}	FM	VdS	Pakke 1
				(mm)			(mm)	(mm)	(mm)	(N)	(kg)			
6008008	018061-148	TK10-M8	BIS Beam Clamp model C	≤23	M8	M10	50	45	17	2.500	250	-	VdS	50
6008010	018061-150	TKN1 0-M10	BIS Beam Clamp model C	≤20	M10	M10	44	42	17	2.500	250	FM	VdS	50
6008910	018061-171	TKN1 0-D11	BIS Beam Clamp model C	≤20	Ø 11 mm	M10	44	42	17	2.500	250	FM	VdS	50

Stram skruen med håndkraft og drej yderligere 1/2 omgang med skruenøgle. Stram kontra møtrikken med håndkraft og drej yderligere 1/8 omgang med skruenøgle. Certifikater til rådighed efter behov.

