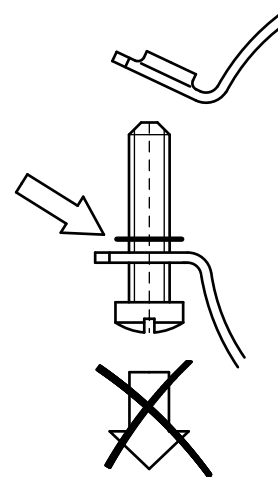


# BIS 2S Rørbøjler (M8/10, G1/2")

(B 05 30)

for stålrør 15 - 118 mm

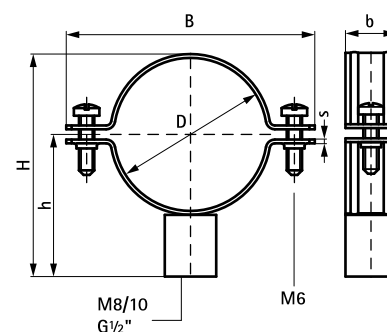
M8/10 - G1/2"



## Funktioner og fordele

- to-skrue rørbøjle
- skruer fastgøres med anti-tab skiver
- materiale: stål
- elforzinket

Art.nr.	VVS nr.	D (mm)	D (")	DN	G	B (mm)	H (mm)	h (mm)	b x s (mm)	F <sub>a,z</sub> (N)	Pakke 1
3306017	018008018	15 - 17	3/8	10	M8/10 - G1/2"	51	49	40	20 x 1,50	1.110	50
3306022	018008023	18 - 22	1/2	15	M8/10 - G1/2"	55	55	43	20 x 1,25	1.110	50
3306030	018008029	26 - 30	3/4	20	M8/10 - G1/2"	63	63	47	20 x 1,25	1.110	50
3306034	018008035	32 - 34	1	25	M8/10 - G1/2"	68	67	49	20 x 1,25	1.110	50
3306045	018008045	41 - 45	1 1/4	32	M8/10 - G1/2"	79	78	54	20 x 1,25	1.110	50
3306051	018008054	47 - 51	1 1/2	40	M8/10 - G1/2"	83	83	56	20 x 1,25	1.240	50
3306062	018008061	58 - 62	2	50	M8/10 - G1/2"	99	97	64	20 x 2,00	1.240	50
3306076	018008064	72 - 76	2 1/2	65	M8/10 - G1/2"	112	110	70	25 x 2,50	1.470	50
3306089	018008066	85 - 89	3	80	M8/10 - G1/2"	127	125	78	25 x 2,50	1.470	50
3306105	018008070	100 - 105	-	-	M8/10 - G1/2"	142	140	85	25 x 2,50	1.470	50
3306118	018008075	110 - 118	4	100	M8/10 - G1/2"	153	154	92	25 x 2,50	1.800	25



## Alternativ

BIS 2S Rørbøjle med gummi (M8/10/G1/2")