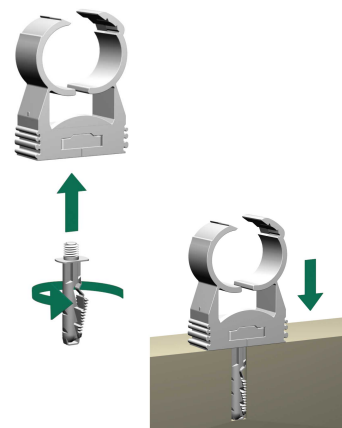


## starQuick® Natlačovací hmoždinka

(C 05 75)

příslušenství k BIS starQuick® Objímkám s maticí



## Vlastnosti a výhody

- pro upevnění starQuick® Objímky nebo jiné objímky se závitem M6
- předvrtejte  $\varnothing$  6 mm a vložte hmoždinku
- materiál: upravený PA6 (polyamid), šedá (odpovídá RAL 7035)
- odolné proti UV, stárnutí, oleji a benzínu
- nekorodují, recyklovatelné, bezhalogenové
- odolné proti teplotám: od cca -40 °C do cca. +90 °C (dlouhodobě); krátkodobě do cca +130 °C

Výr. č.	M.Bal.	V.Bal.	Hmot./MJ <sup>(g)</sup>
6101063	50	500	1.00

