

Walraven Yeti® 335 pochozí lávky

(I 10 05)

předmontovaný základní prvek pro chodníky podél instalací na plochých střeších



67685801

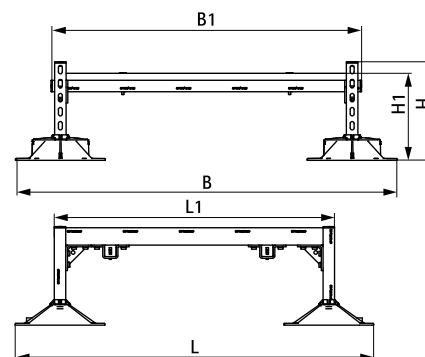
67685803

Vlastnosti a výhody

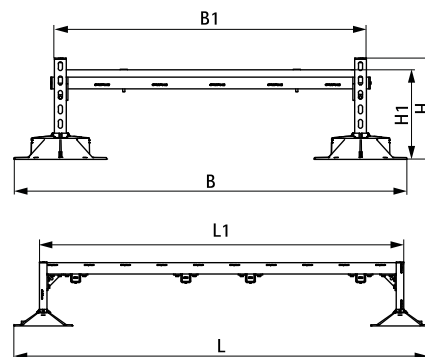
- kompletní sada pro instalaci malých lávek nebo chodníků na plochých a mírně skloněných střeších
- s protiskluzovou antivibrační podložkou (u střeš z PVC musí být instalována separační vrstva, která chrání před migrací změkčovadel - viz Walraven BIS Yeti® Triplex podložka)
- předurčená nosnost: není nutná kalkulace
- předem sestavená sada připravená k použití pro rychlou instalaci
- nastavitelná výška od 230 mm do 330 mm
- výlisky vyrobeny z WPC, kompozitní recyklovaný plast a dřevní drt
- odolné vůči UV záření a chemickým vlivům
- lištové konstrukce: povrchová úprava: výrobek je součástí systému BIS UltraProtect® 1000
- vhodné pro vnitřní i vnější instalace
- testováno dle ISO 9227, test v solné mlze min. 1 000 hodin (max. 5% koroze)
- rošty / schůdky: povrchová ochrana: žárově zinkováno
- redukce zvuku podle normy EN ISO 10140-1 a EN ISO 10140-3 až 31 dB(A)
- odolnost proti UV záření podle EN ISO 16474-3: 2014-02 - kvalifikováno ITB
- konstrukce podle normy EN 14122



Nr. 1762-001-19 ITB No. LZM00-02259



67685801



67685803

Výr. č.	L	L1 (mm)	B (mm)	B1 (mm)	H (mm)	H1 (mm)	F _{a,z} (N)	M.Bal.	Hmot./MJ (g)
67685801	1 280 mm	1 000 mm	1 362	1 100	348	311	2 000	1	48000.00
67685803	2 280 mm	2 000 mm	1 362	1 100	348	311	2 000	1	119000.00

Pro detailní kalkulaci zatížení prosím kontaktujte Walraven technickou podporu.
V případě, kdy je používána podpora na střeše, je instalatér povinen ověřit maximální nosnost střechy!

Doplňky

- Walraven Yeti® 335 prodloužení lávky
- Walraven Yeti® Triplex podložka