

Walraven Yeti® 335 Systém podpory

(10410)

pro instalace na střeších



Vlastnosti a výhody

- modulární podpůrný systém pro klimatizační jednotky, solární panely, cesty, potrubní systémy, kabelové trasy atd.
- pro ploché střechy
- pro horizontální a vertikální aplikace
- 360° otočný nástavec pro BIS RapidStrut® 41x41 nebo BIS RapidStrut® DS 5 (41x52 mm)
- s neklouzavou antivibrační podložkou
- výlisky vyrobeny z WPC, kompozitní recyklovaný plast a dřevní drť
- redukce zvuku podle normy EN ISO 10140-1 a EN ISO 10140-3 až 31 dB(A)
- odolnost proti UV záření podle EN ISO 16474-3: 2014-02 - kvalifikováno ITB
- odolné vůči UV záření a chemickým vlivům
- BIS Yeti 335 H-sada se skládá z:
 - 2 ks BIS Yeti® 335 včetně neklouzavé antivibrační podložky vyrobené z gumy
 - 4 ks BIS Strut Spojky 90°
 - 8 ks šroubů se šestihrannou hlavou a kluzných matic



Nr.
1762-001-19



ITB No.
LZM00-02259



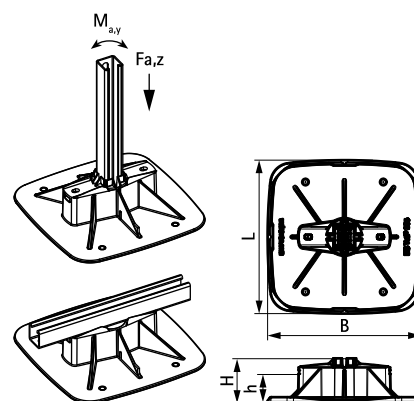
Výr. č.	Model	L	B	H	h	F _{a,z}	F _{a,z 2}	M _{a,y}	M.Bal.	V.Bal.	Hmot./MJ
67685201	Vertikální	335 mm	335	96	20	20 000*	30 000**	200,0	1	90	1270.00
67685302	H-sada (bez Strut lišty)	335 mm	335	-	-	20 000*	30 000**	200,0	1	32	3156.00

* = Maximální povolené zatížení pro Strut 41x41x2,5.

** = Maximální povolené zatížení pro Strut 41x51x2,0 - DS5.

Pro detailní kalkulaci zatížení prosím kontaktujte Walraven technickou podporu.

V případě, kdy je používána podpora na střeše, je instalatér povinen ověřit maximální nosnost střechy!



Doplňky

Walraven Yeti® Triplex podložka
Walraven Yeti® 335 Kloubový spoj
(BUP1000)

Alternativa

Walraven Yeti® 130 Systém podpory