

Walraven Yeti® 335 Sada pro VZT potrubí (BUP1000)

(10411)

pro instalace na střeších

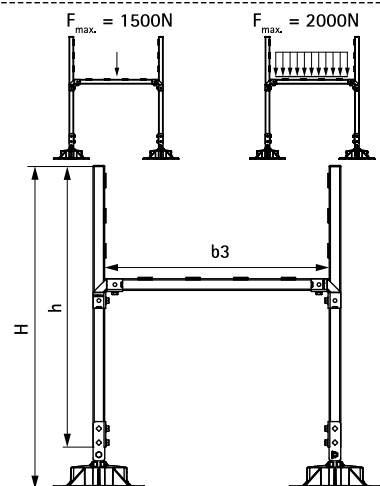


Vlastnosti a výhody

- kompletní H-sada (1000 x 1000 mm) s lištami pro podporu zařízení na plochých nebo mírně šikmých střeších
- pro rychlou instalaci vzduchotechnických rozvodů na střeše
- nastavitelné pro vyrovnání sklonu střechy a 360° otočný adaptér pro variabilitu při nastavení
- s neklouzavou antivibrační podložkou
- předdefinovaná nosnost (viz montážní návod), výpočet není nutný
- vylisky vyrobeny z WPC, kompozitní recyklovaný plast a dřevní drť
- odolné vůči UV záření a chemickým vlivům
- odolnost proti UV záření podle EN ISO 16474-3: 2014-02 - kvalifikováno ITB
- povrchová úprava:
 - výrobek je součástí systému Walraven BIS UltraProtect® 1000
 - vhodné pro vnitřní i vnější instalace
 - testováno dle ISO 9227, test v solné mlze min. 1 000 hodin (max. 5% koroze)
- redukce zvuku podle normy EN ISO 10140-1 a EN ISO 10140-3 až 31 dB(A)
- Výrobek č. 67685310 se skládá z:
 - 2 x BIS Yeti® 335 včetně protiskluzové antivibrační podložky (vyrobené z gumy)
 - 3 x 1,0 m RapidStrut® Montážní lišta 41|H (BUP1000)
 - 2 x BIS Yeti 335 Kloubový spoj (BUP1000)
 - 2 x Strut spojka 90° / 2D (BUP1000)
 - 10 x Strut Gumový pás 50 mm pro izolaci proti hluku podle DIN 4109
 - všechny spojovací prvky, koncové ucpávky a šrouby jsou součástí dodávky a většina je předem smontovaná



Nr. 1762-001-19 ITB No. LZM00-02259



Výr. č.	b3 (mm)	H (mm)	h (mm)	M.Bal.	Hmot./MJ (g)
67685310	1 000	1 150	1 000	1	12580.00

Doplňky

Walraven RapidStrut® Montážní lišty (BUP1000)
Walraven Yeti® Triplex podložka